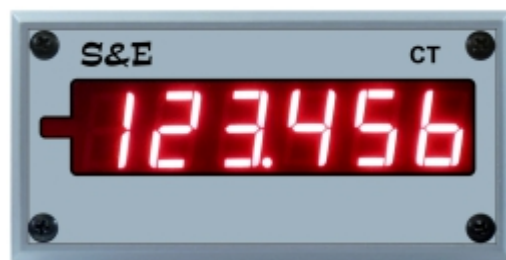


Cronômetros digitais



Modelos CT-40B / CT-60B

A linha de Cronômetros digitais S&E modelos CT-40B / CT-60B se destaca pela alta precisão, confiabilidade, baixo custo e robustez.

Possui display de LED com 4 ou 6 dígitos e uma grande variedade de escalas e possibilidades de operação com diversos tipos de sensores.

Aplicações

Os cronômetros são aplicáveis na medição e/ou controle do tempo de diversos processos. Dentre os exemplos de aplicações mais comuns destacam-se: medição do tempo de fabricação em máquinas e equipamentos, tempo de ciclos, tempo de análises químicas ou ensaios laboratoriais, testes de vida útil, ruptura, detonação, tempo de apresentações, competições e outros eventos.

Principais características

Comandos individuais via bornes traseiros para acionamento remoto através de botões ou sensores externos para as funções de início de cronometragem (start), parada de cronometragem (stop) e retorno a zero (reset).

Entradas para sensores de proximidade indutivos, capacitivos, óticos, contato seco, pulsos de tensão, Namur e Pick-up magnético (lógica positiva ou negativa).

Versões com 4 dígitos (CT-40B) e 6 dígitos (CT-60B) com diversas opções de escalas.

Display de LED vermelho de alto brilho com 4 ou 6 dígitos de 14,3mm de altura que permitem excelente visualização da medição.

Memória não volátil EEPROM para armazenar a última leitura quando falta energia elétrica ou o quando o instrumento é desligado.

Precisão de 0,01% da leitura para resolução em segundos, minutos ou horas. Precisão de 0,15% para resolução em milésimos, centésimos ou décimos de segundos. Base de tempo controlada a cristal de quartzo.

Conexões elétricas por bornes de ligação direta dos fios (não necessita a colocação de terminais ou pinos).

Produto nacional, com garantia de 2 anos sobre defeitos de fabricação e assistência técnica permanente.

Especificações Técnicas

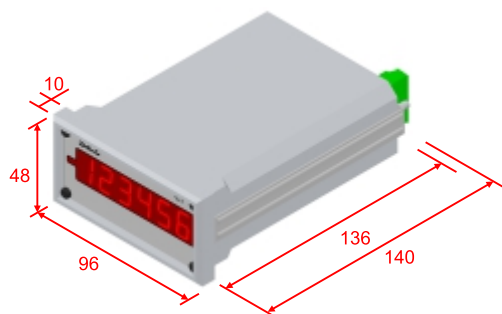
Alimentação	88 ~ 264 Vac, 9 ~ 28 Vdc ou 125 Vdc
Frequência	50 ~ 400Hz
Consumo máximo	5 V.A.
Temperatura de operação	0 ~ 60°C
Umidade relativa máxima	90% não condensado
Grau de proteção	IP60
Nível lógico das entradas	Nível baixo ≤ 2V Nível alto ≥ 8V ~ 30V
Frequência máxima nas entradas E1 e E2	≤ 3500Hz
Frequência máxima nas entradas E1 e E2 em B.V.	≤ 30Hz
Frequência máxima nas entradas E3 e E4	≤ 30Hz
Sinal de entrada	pnp, npn, push-pull, contato seco, *Namur ou *Pick-up
Fonte auxiliar	12Vdc / 50mA
Precisão de leitura segundos, minutos ou horas	0,01%
Precisão de leitura milésimo, centésimo ou décimo de seg.	0,15%
Memória de armazenamento	EEPROM (não utiliza bateria)
Display	4 ou 6 dígitos com 14,3 mm de altura
Painel frontal	Policarbonato
Caixa	ABS cinza alto impacto
Dimensões da caixa	48 x 96 x 136 mm
Peso aproximado	0,250Kg

* Entradas opcionais

S&E

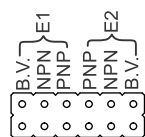
(11) 5522-3877 - www.seinstrumentos.com.br - comercial@seinstrumentos.com.br

DIMENSÕES E CONEXÕES



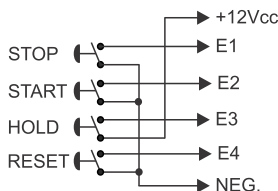
CAIXA 48 x 96 mm
RECORTE DO PAINEL: 43 x 91 (+/- 1 mm)

Jumpers de polarização de entrada e velocidade



* B.V. = baixa velocidade (para contato seco)

Botões de comando



Descritivo dos bornes de ligação

Nº	Borne	Função
1	+12V	12 Vcc máx. 50 mA
2	E1	Stop
3	E2	Start
4	Neg.	Comum
5	E3	*Hold
6	E4	Reset
7	Neg.	Comum
8	ALIM.	Vac: fase / neutro / terra Vdc: + / - / terra

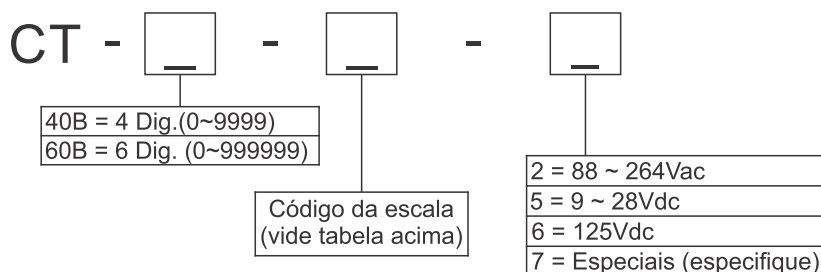
*Hold - Congela a leitura do momento no display se conectado ao +12Vcc, ao abrir mostra o tempo atual.

Escalas Cronômetros

Cronômetros de 4 dígitos	
Escalas	Código
0 a 9.999 segundos	S1
0 a 99.99 segundos	S2
0 a 999.9 segundos	S3
0 a 9999 segundos	S4
0 a 99.59 minutos	M1
0 a 999.9 minutos	M2
0 a 9999 minutos	M3
0 a 99.99 minutos	M4
0 a 99.59 horas	H1
0 a 999.9 horas	H2
0 a 9999 horas	H3

Cronômetros de 6 dígitos	
Escalas	Código
0 a 999.999 segundos	S1
0 a 9999.99 segundos	S2
0 a 99999.9 segundos	S3
0 a 999999 segundos	S4
0 a 9999.99 minutos	M1
0 a 999999 minutos	M2
0 a 99.59.99 minutos	M3
0 a 9999.59 minutos	M4
0 a 99999.9 horas	H1
0 a 99.59.99 horas, minutos e centésimos	H2
0 a 99.59.59 horas, minutos e segundos	H3
0 a 9999.59 horas e minutos	H4
0 a 999999 horas	H5

Codificação para pedidos



* Cronômetros com predeterminadores com saídas a relés, vide catálogos da linha CT-400B / CT-600B.

** Opção com display para visualização a longa distância vide catálogo da linha - Indicadores de 4".

S&E Instrumentos de Testes e Medição Ltda.

Rua Manguaba, 46 - Jardim Umarama - São Paulo - SP - 04650-020

Telefones: (11) 5522-3877/ 5681-4946 - Whatsapp: 11 99234-1725 - Site: www.seinstrumentos.com.br