

Encoders incrementais

Modelos: E30 e E60



S&E[®]
Instrumentos

MANUAL DE INSTALAÇÃO E OPERAÇÃO

Versão 1.6

Índice

1. INTRODUÇÃO.....	3
1.1 – Aplicação.....	3
1.2. – Principais Características.....	3
2. ESPECIFICAÇÕES TÉCNICAS.....	3
3. CONTEÚDO DA EMBALAGEM.....	4
4. CODIFICAÇÃO.....	4
5. INSTALAÇÃO.....	4
5.1 – Dimensões.....	5
5.2 – Instalação elétrica do Encoder.....	6
5.2.1 – Esquema de ligação - Contador S&E.....	6
5.2.2 – Esquema de ligação - Inversor de Frequência.....	6
5.2.3 – Esquema de ligação - CLP.....	6
6. CUIDADOS NO MANUSEIO E INSTALAÇÃO.....	7
6.1 – Cuidados na montagem e instalação do Encoder no motor.....	7
6.2 – Cuidados ao manusear o Encoder.....	7
6.3 – Cuidados na instalação do Encoder com roda métrica.....	8
7. GUIA RÁPIDO PARA SOLUÇÃO DE PROBLEMAS.....	9
8. ACESSÓRIOS PARA ENCODER.....	10
8.1 – Suporte fixo 90°.....	10
8.2 – Suporte articulado.....	10
8.3 – Suporte Uni ou Bi articulado.....	10
8.4 – Suporte articulado para Encoder tipo carrinho.....	10
8.5 – Roda métrica em borracha.....	11
8.6 – Roda métrica em resina TPFE.....	11
8.7 – Acoplamento elástico.....	11
8.8 – Retentor de vedação em borracha.....	11
9. TABELA DE REFERÊNCIA DE RESOLUÇÃO PARA ENCODER CARRINHO.....	12
10. TERMOS DE GARANTIA.....	12

1. INTRODUÇÃO

1.1 – Aplicação

A linha de encoders incrementais S&E se destaca pela alta precisão, confiabilidade e robustez, com produção e desenvolvimento 100% nacional.

Encoders são utilizados para conversão de movimentos rotativos ou deslocamentos lineares em pulsos elétricos de onda quadrada, gerando uma quantidade exata de pulsos por volta em uma distribuição perfeita ao longo de 360 graus de giro do eixo. Podem ser utilizados em conjunto com indicadores ou programadores de posição linear ou angular, contadores, tacômetros, controladores lógico programáveis ou conversores de frequência para sinais analógicos entre outros. Fornecem medidas e controles precisos em comprimento, velocidade de rotação, velocidade linear, posicionamento angular, robótica e outras aplicações em processos diversos.

1.2– Principais características

Construção robusta com disco ótico inquebrável, invólucro de poliamida com 33% de fibra de vidro de alta resistência térmica, química e mecânica, mancais com rolamentos blindados de lubrificação permanente para alta rotação nas 2 extremidades da caixa e eixo em aço inoxidável com diâmetro de 8mm.

Opções de montagem mecânica com ponta de eixo (eixo frontal), eixo transversal (2 pontas de eixo), com 1 roda métrica ou do tipo carrinho com cabo de fixação e 2 rodas métricas revestidas em borracha EPDM ou em resina PTFE com diâmetro 63,66 mm.

Acompanha acoplamento elástico com furo diâmetro 8 mm nos 2 lados (podendo ser alargado até diâmetro 12 mm).

Diversos tipos de suporte de fixação fornecidos como acessórios opcionais para facilitar a instalação/adaptação ao seu processo produtivo.

Conexão por cabo direto* ou por conector tipo DIN profissional.

Possibilidade de saídas Push-Pull (P-P), NPN, e Line Driver HTL (LDH).

2. ESPECIFICAÇÕES TÉCNICAS

Alimentação	5 a 28Vdc	Capacidade de carga nas saídas	A, B, Z ou A-A/, B-B/, Z-Z/ = 20mA por canal
Frequência de resposta	80kHz (80000 pulsos/segundo)	*Tempo de subida ou descida do pulso	≤ 2µs
Consumo sem carga nas saídas	Até 200 pulsos = 30mA ≥ 250 pulsos = 40mA	**Limite de velocidade	6000 RPM ou 80 kHz - o que ocorrer primeiro
Invólucro encoder	Poliamida com 33% de fibra de vidro	Torque inicial	Sem retentor = 30 gf.cm Com retentor = 100 gf.cm
Dimensões da caixa	59 x 55,2 x 65 mm	Carga máxima radial	Ponta de eixo 2 kgf
Temperatura de operação	-10 a 65°C	Carga máxima axial	Ponta de eixo 1 kgf
Umidade relativa (sem retentor)	35 a 95% Não condensado	Vibração máxima	10G na frequência de 50 a 500 Hz
Grau de proteção	Sem retentor - IP60 Com retentor - IP64	Rigidez dielétrica	500 V / 60Hz por 1 minuto
Nível lógico com carga (Saída Push-Pull)	Baixo = 1V Alto = valor da alim.-1,2V	*Peso aproximado	Tipo carrinho - 0,55 kg Ponta de eixo - 0,26 kg

*Padrão de fornecimento: com 2 metros de cabo. Para outras medidas é necessário especificar.

** Para calcular o limite de velocidade em relação a frequência de saída, utilize a fórmulas abaixo:

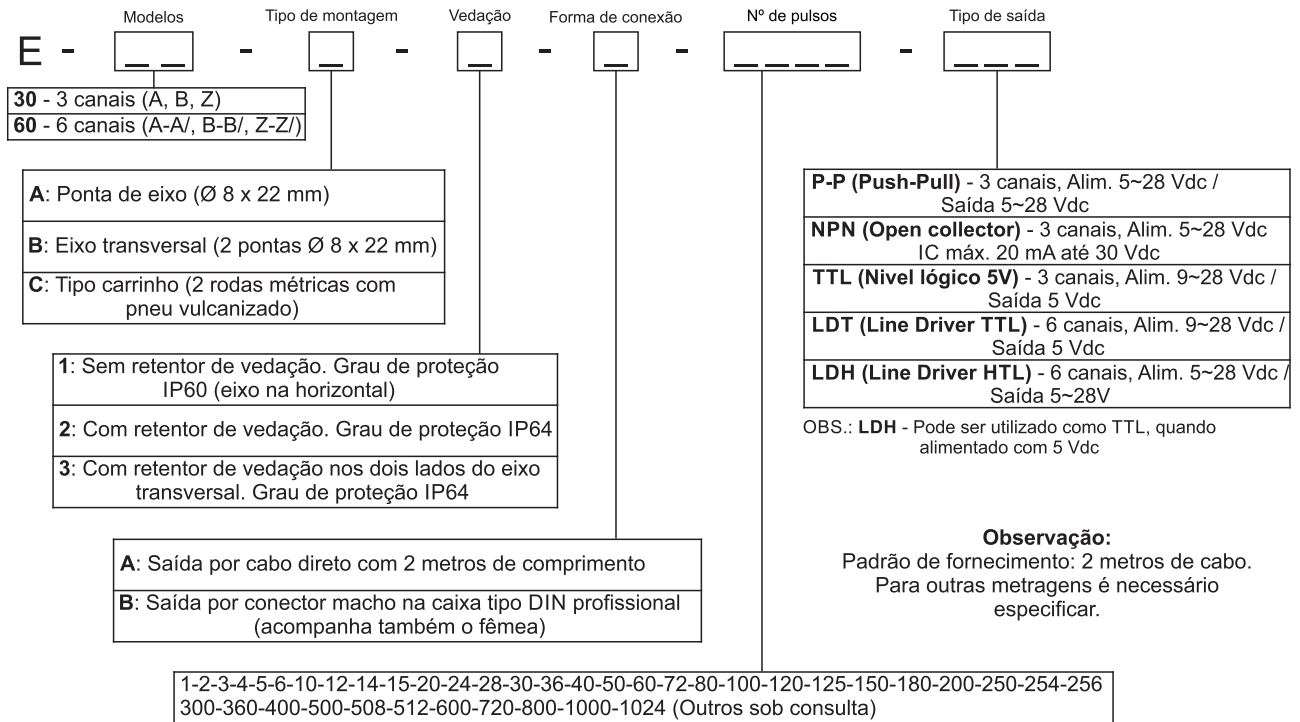
$$\text{Encoder com ponta de eixo: RPM} = (80000 / \text{PPV}) \times 60$$

$$\text{Encoder com roda métrica: m/min} = (80000 / 5 / \text{PPV}) \times 60$$

3. CONTEÚDO DA EMBALAGEM

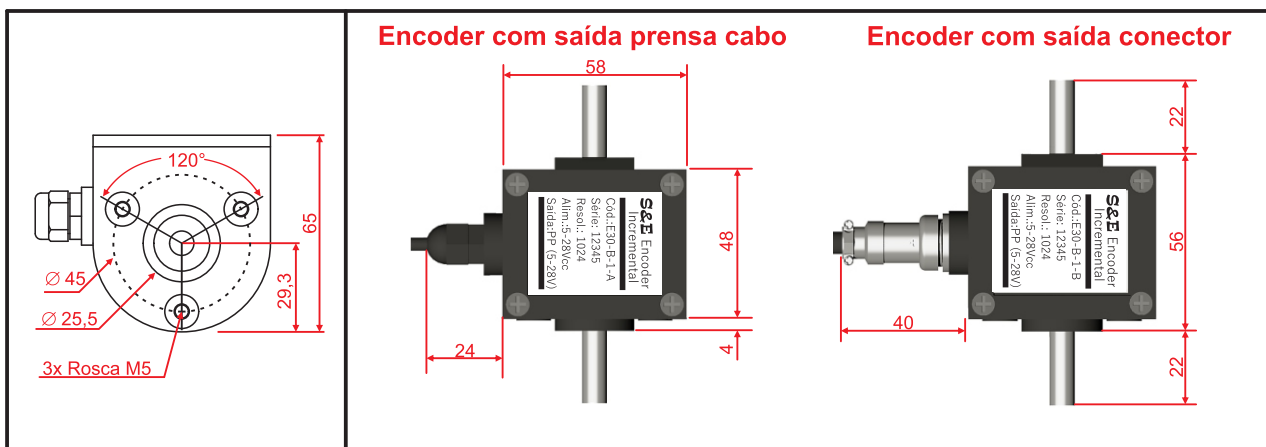
- 01 ENCODER
- 01 Acoplamento elástico
- 01 Manual de Instalação e operação

4. CODIFICAÇÃO

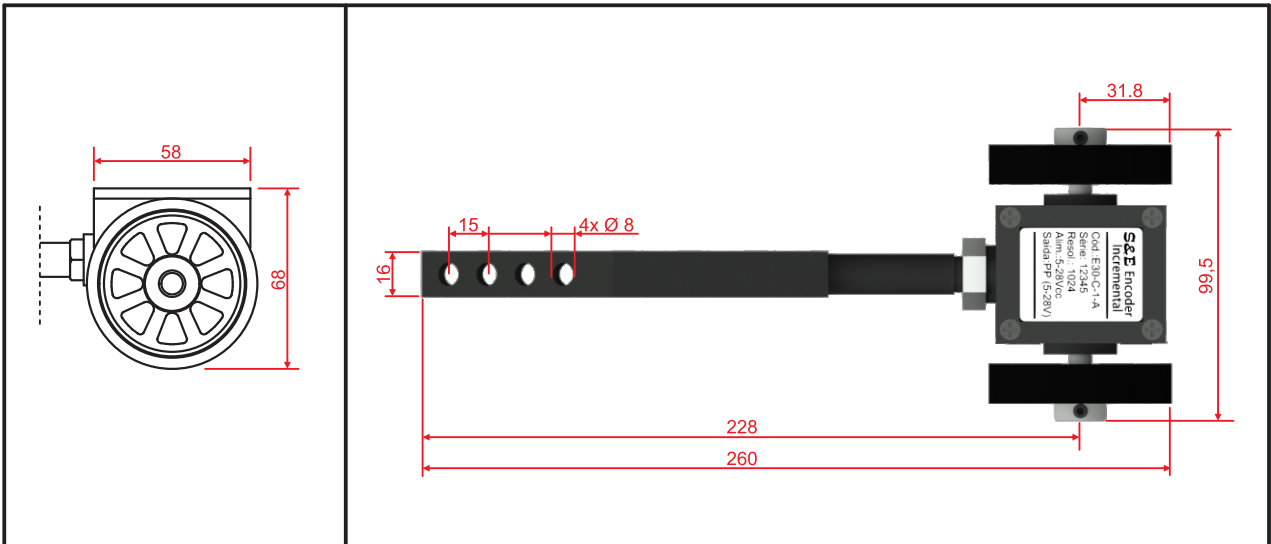


5. INSTALAÇÃO

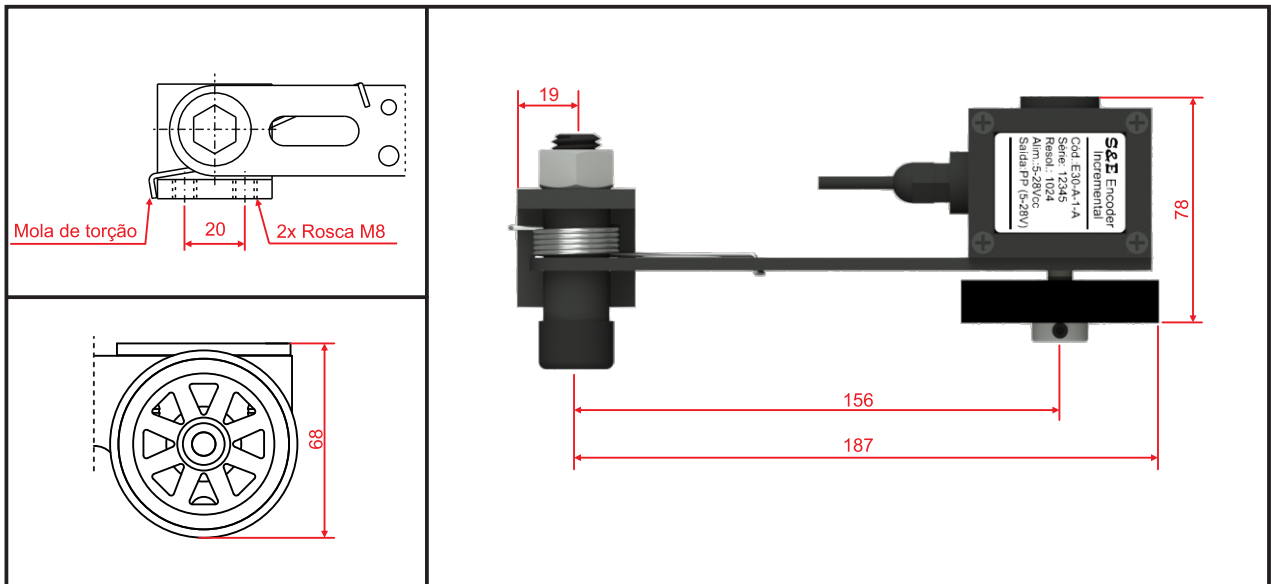
5.1 – Dimensões (em mm)



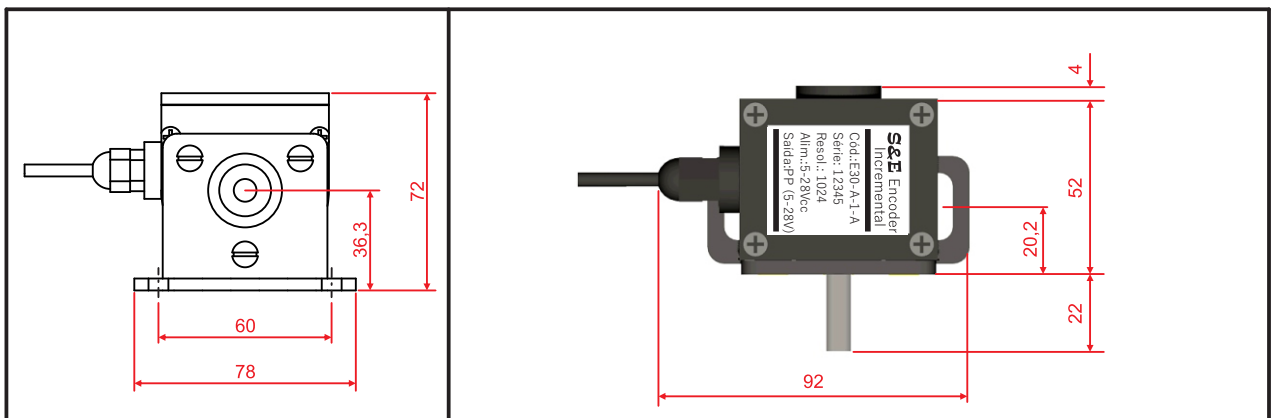
Encoder tipo carrinho



Encoder com 1 roda e suporte articulado



Encoder com suporte 90°



5.2 – Instalação elétrica do Encoder

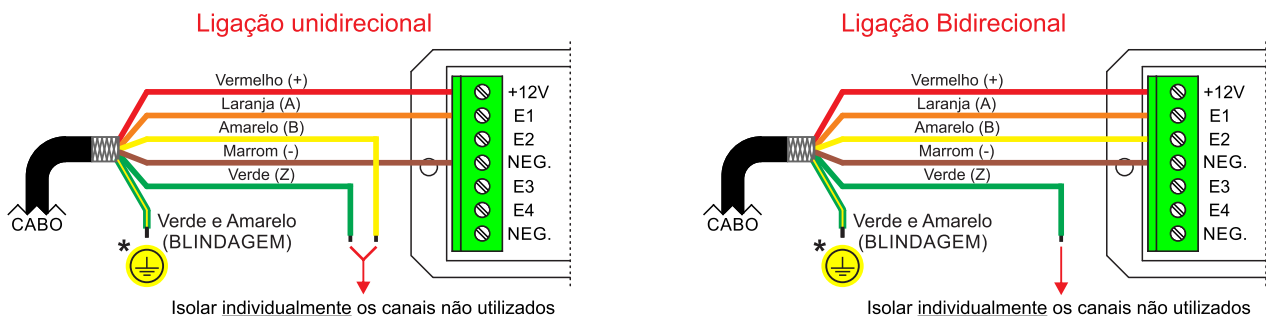
Canais e formas de onda

Vista frontal do conector macho

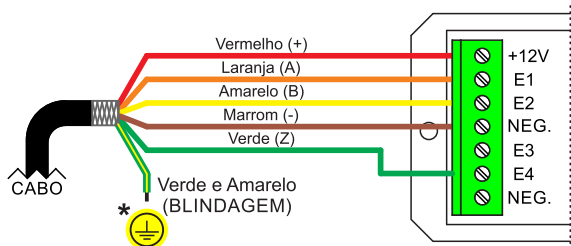
Pino, cores dos fios e função

PINO	COR	FUNÇÃO
1	MARROM	NEGATIVO ALIMENTAÇÃO
2	VERMELHO	POSITIVO ALIMENTAÇÃO
3	LARANJA	SAÍDA CANAL A
4	AMARELO	SAÍDA CANAL B
5	VERDE	SAÍDA CANAL Z
6	AZUL	SAÍDA CANAL A'
7	ROXO	SAÍDA CANAL B'
8	CINZA	SAÍDA CANAL Z'
-	VD / AM	BLINDAGEM / TERRA

5.2.1 – Esquema de Ligação - Contador S&E



Ligação bidirecional: Canal Z para reset



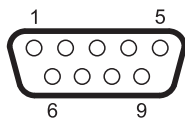
Dica!
Para inverter o sentido de contagem na ligação bidirecional troque o fio laranja (canal A) para a entrada E2 e o amarelo (canal B) para a entrada E1.

***ATENÇÃO:** Ligar a BLINDAGEM ao aterramento para evitar interferências eletromagnéticas no cabo.
Caso não exista aterramento, interligar a blindagem junto com o fio marrom no borne negativo.

5.2.2 – Esquema de ligação - Inversor de Frequência

Sinal	Conector Xc9	Encoder
A	3	Laranja (A)
A/	2	Azul (A')
B	1	Amarelo (B)
B/	9	Roxo (B')
Z	8	Verde (Z)
Z/	7	Cinza (Z')
Pos.	4	Vermelho (+)
Terra	6	VD / AM (Blind.)
Com.	5	Marrom (-)

CFW - 09 cartão EBA ou EBB



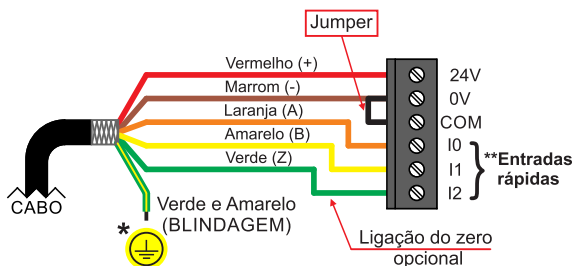
Conector Xc9 (Db9 - macho)

Obs.: Dependendo do cartão de expansão pode ser necessário o uso de uma fonte de alimentação externa para o encoder.

Obs: Baseado no inversor modelo WEG - CFW-09.

*Marca registrada WEG S.A.

5.2.3 – Esquema de ligação - CLP



Cor	Função
Vermelho	Positivo Alimentação
Marrom	Negativo Alimentação
Laranja	Saída canal A
Amarelo	Saída canal B
Verde	Saída canal Z
Verde e Amarelo	Blindagem

Obs: Baseado no CLP Schneider modelo TM221C16R.

*Marca registrada Schneider Eletric Brasil LTDA.

** Atenção - Utilize apenas as entradas de alta frequência do CLP.

6. CUIDADOS NO MANUSEIO E INSTALAÇÃO

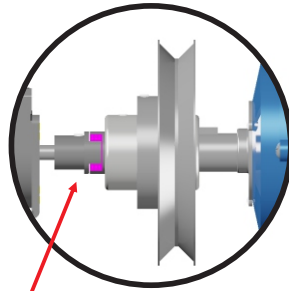
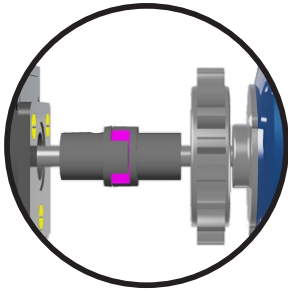


6.1 – Cuidados na montagem e instalação do Encoder no Motor

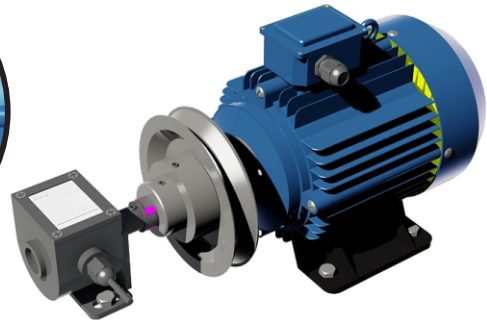
- É recomendável que o cabo do Encoder permaneça em uma eletrocalha separado dos cabos de motores, Inversores de frequência ou de chaveamento de cargas indutivas.
- Sempre que possível utilize o acoplamento elástico, a não utilização poderá implicar em perda de garantia.
- Certifique-se que a ligação do encoder esteja correta antes de ligar a alimentação.
- Não dobre ou enrole o cabo do encoder em um raio menor que 50 mm, caso isso ocorra pode haver o mau funcionamento do aparelho ou até mesmo o rompimento do cabo.

Eixo do motor com diâmetro até 12 mm poderá ir direto no acoplamento

Em caso de eixos com o diâmetro maior que 12 mm pode ser feita uma bucha sobre o diâmetro externo do acoplamento

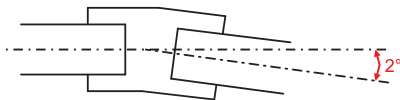


Acoplamento

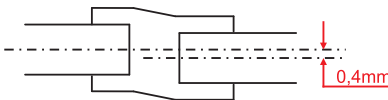


Acoplamento elástico: máximo deslocamento angular

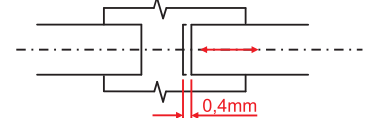
Máximo desalinhamento angular



Máxima descentralização



Máxima movimentação axial

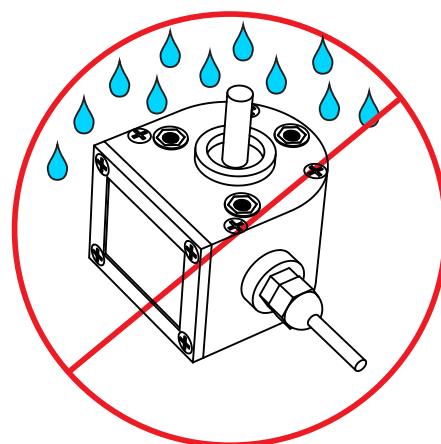
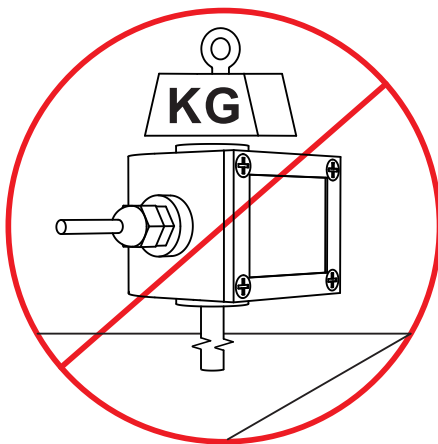


OBS.: Manter folga longitudinal



6.2 – Cuidados ao manusear o Encoder

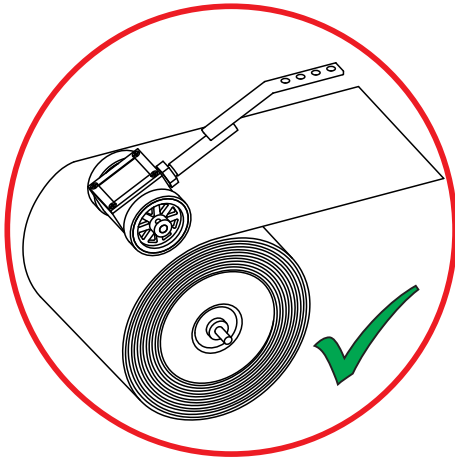
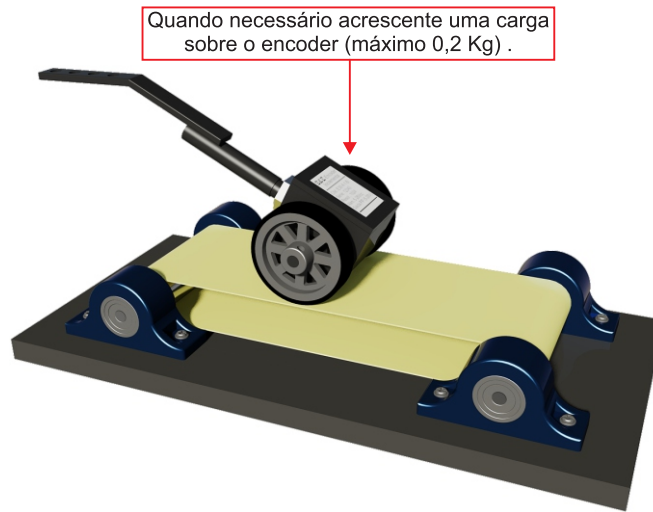
- Evitar quedas ou esforço excessivo no eixo que excedam os limites de cargas especificados pela S&E.
- Evitar a instalação em lugares úmidos ou molhados. Nesses casos é obrigatório o uso de retentor de vedação e saída prensa cabo.
- A fixação do Encoder sem suporte deve ser feita em uma base plana, fixada através de parafusos na lateral do encoder (não aperte os parafusos de forma excessiva para não danificar a carcaça).



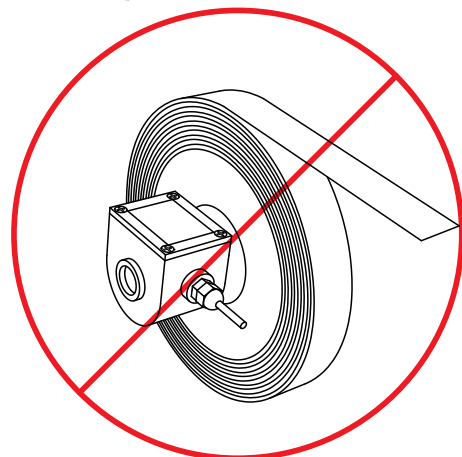


6.3 – Cuidados na instalação do Encoder com roda métrica

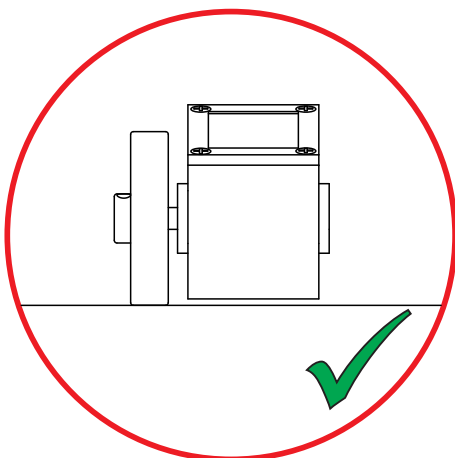
- Evitar trabalhar com a roda em locais com acúmulo de óleo para evitar escorregamento.
- Pequenos escorregamentos da roda sobre o material ocasionam erros de medida. Neste caso acrescente uma força (carga) sobre o encoder para obter uma maior aderência sobre o material.
- Não trabalhar com cargas elevadas sobre a roda métrica, para evitar deformações quando fica parada por longo período na mesma posição.



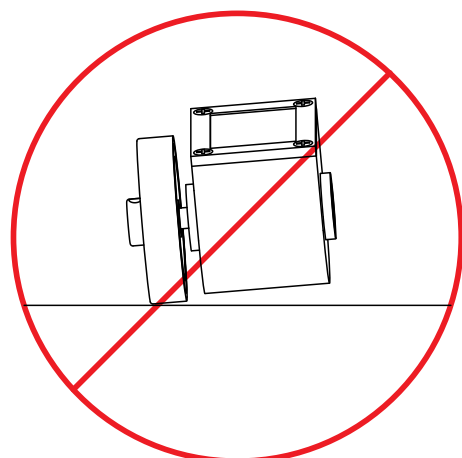
A forma correta para medição do comprimento em materiais enrolados em bobinas é a utilização do Encoder com roda métrica instalado sobre o material.



Para medição do comprimento em materiais enrolados em bobinas nunca instale o Encoder no eixo do mesmo.



Mantenha a roda métrica paralela a superfície do material.



A roda métrica inclinada terá um desgaste mais rápido, ocasionando erro de medida.

7. GUIA RÁPIDO PARA SOLUÇÃO DE PROBLEMAS

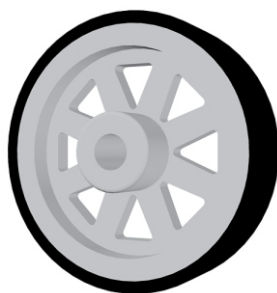
Tipo/Modelo	Falha/Defeito	Causa	Solução/ Correção
Encoders em geral	Um ou mais canais de saída não funcionam	Encoder sem alimentação	Verifique se a alimentação está ligada e se está entre 5 e 28 Vcc
		Má conexão nos bornes de ligação	Verifique se os fios estão bem presos aos bornes de ligação
		Cabo rompido ou em curto, pode estar esmagado/cortado ou dobrado em um raio pequeno	Repare o trecho com defeito ou substitua por um novo cabo. Obs.: O cabo deve ser blindado
		Canais de saída que não estão sendo utilizados e não foram isolados individualmente	Isole os canais não utilizados individualmente. Jamais os interligue, conecte ao negativo, ao positivo ou a blindagem
	Encoder gerando pulsos a mais ou aleatório	Falta do resistor de polarização (somente no modelo NPN)	Verifique se há polarização no aparelho. Caso não tenha polarize um resistor de polarização (típico 4k7) entre os canais de saída para o positivo
		Cabo emendado com outro cabo sem blindagem	Substituir por um cabo blindado e aterrar a blindagem
		Cabo do encoder passando em uma eletrocalha com cabos de chaveamento de cargas indutivas (ex.: cabo de motores, inversores de frequência, bobinas e solenóides)	Afastar o cabo do encoder destes tipos de cabos. Se possível instalar o encoder pela eletrocalha de controle/instrumentos
	Encoder falhando pulsos	Frequência máxima de saída excedida devido a velocidade de rotação	Baixe a velocidade e caso o problema desapareça então deve-se utilizar menos pulsos. Para calcular a velocidade máxima em RPM ou m/min consulte as fórmulas na página 3
	Eixo travado ou preso	Oxidação do rolamento por possível entrada de água pelo eixo	Enviar para manutenção e avaliar a necessidade de instalação do retentor de vedação
	Encoders com roda métrica	Erro na medição	Alteração no diâmetro da roda / roda desgastada
Escorregamento entre a roda e o material medido			Acrescente uma carga por mola ou peso sobre o encoder (máximo 0,2 Kg)
Material vibra ou retorna alguns milímetros ao ser cortado (ex.: corte por guilhotina)			Faça a medição sempre utilizando os canais A e B do encoder para garantir uma precisão maior na contagem. (contagem bidirecional)
Desgaste não uniforme na roda		Instalação incorreta / inclinada	Corrigir posicionamento da roda em relação ao material
		Tipo de roda inadequada para a aplicação	Consulte outros modelos de roda métrica que possam ser mais adequados

Para maiores informações entre em contato conosco

Telefone: 55 (11) 5522-3877

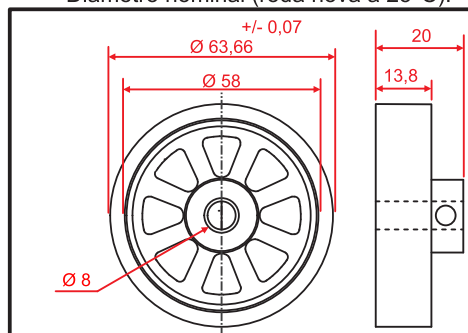
S&E Atendimento ao Cliente: sac@seinstrumentos.com.br

8.5 – Roda Métrica em Borracha

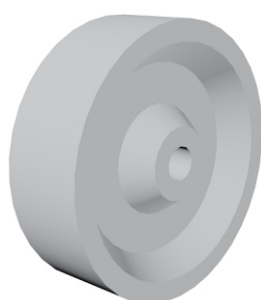


Roda métrica calibrada para perímetro de 200mm (5 voltas por metro), construída em alumínio fundido com pneu vulcanizado em borracha EPDM para garantir alto coeficiente de atrito, evitando escorregamentos.

Diâmetro nominal (roda nova a 25°C):

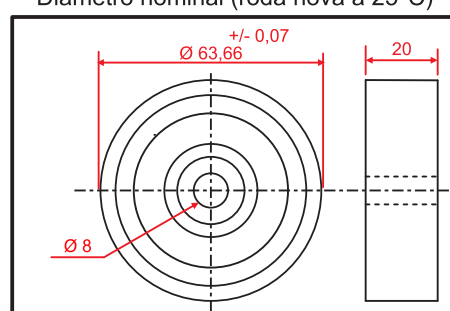


8.6 – Roda Métrica em resina PTFE

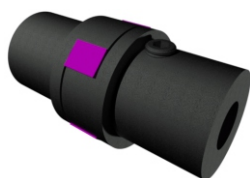


Roda métrica calibrada para perímetro de 200mm (5 voltas por metro), construída em resina PTFE. Totalmente antiaderente para evitar acúmulo de material sobre a roda, é ideal para aplicações sobre materiais engomados, com colas ou materiais aderentes e suporta trabalhar em temperaturas elevadas.

Diâmetro nominal (roda nova a 25°C)

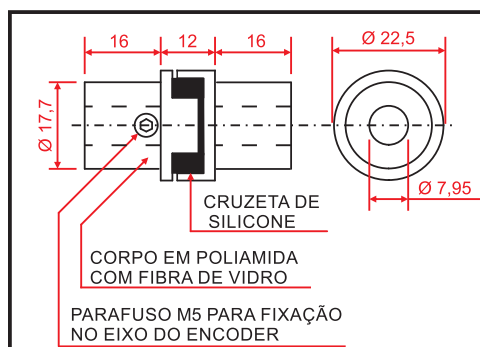


8.7 – Acoplamento Elástico



Acoplamento elástico para Encoders com eixo de 8mm. Construído em poliamida com 33% de fibra de vidro e cruzeta elástica em silicone vulcanizado. Admite excentricidade axial (no sentido do eixo), radial (no sentido do raio) e angular.

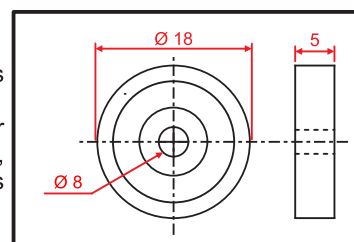
Observação: o acoplamento tem furo padrão de 8mm porém pode ser alargado até 12mm e para diâmetros maiores utilizar uma bucha inserida sobre o diâmetro externo do acoplamento.



8.8 – Retedor de vedação em borracha



Retedor de vedação para encoder com eixo de 8mm. Construído em borracha Viton (BR) resiste a temperaturas elevadas. O lábio de vedação com carga de mola tem a tarefa de garantir a vedação dinâmica e estática contra o eixo girante ou parado, garantindo assim a vedação do Encoder contra ambientes úmidos ou molhados.



9. TABELA DE REFERÊNCIA DE RESOLUÇÃO PARA ENCODER CARRINHO

Ø da Roda Métrica	Perímetro da Roda Métrica	Pulsos por Rotação	Pulsos por metro	Resolução Máxima
63,66 mm	200 mm	2 PPR	10 PPM	0,1m / pulso
63,66 mm	200 mm	4 PPR	20 PPM	0,05m / pulso
63,66 mm	200 mm	20 PPR	100 PPM	1cm / pulso
63,66 mm	200 mm	40 PPR	200 PPM	0,5cm / pulso
63,66 mm	200 mm	100 PPR	500 PPM	2mm / pulso
63,66 mm	200 mm	200 PPR	1000 PPM	1mm / pulso
63,66 mm	200 mm	400 PPR	2000 PPM	0,5mm / pulso
63,66 mm	200 mm	1000 PPR	5000 PPM	0,2mm / pulso
63,66 mm	200 mm	1024 PPR	5120 PPM	0,195mm / pulso

10. TERMOS DE GARANTIA

A S&E Instrumentos garante o instrumento quando em condições normais de uso contra defeitos de fabricação e falhas em seus componentes internos, durante o período de 2 (dois anos), a partir da data da compra/ entrega do produto.

Comprometemo-nos a executar a manutenção e a substituição de materiais defeituosos durante o período de garantia, devendo ser enviado o instrumento diretamente à nossa fábrica, com despesas de transporte pagas.

A garantia não atende instrumentos danificados acidentalmente ou por mau uso, ligações elétricas erradas ou instrumentos modificados ou consertados por pessoa não autorizada ou fora de nossas oficinas.



Informações corporativas

S&E Instrumentos de Testes e Medição Ltda.
Empresa Brasileira - fundada em 1981

Telefones

55 (11) 5522-3877 (tronco chave)/ 5522-3012/ 5681-4946/ 5522-5117

Whatsapp:

55 (11) 99234-1725

E-mails:

Departamento de Vendas: comercial@seinstrumentos.com.br

Departamento Técnico: tecnico@seinstrumentos.com.br

S&E Atendimento ao Cliente: sac@seinstrumentos.com.br

Web site:

www.seinstrumentos.com.br

Endereço:

Rua Manguaba, 46 - Jardim Umuarama - São Paulo - SP - 04650-020 - Brasil