

Encoders incrementais eixo vazado

Modelo: EV-90



MANUAL DE INSTALAÇÃO E OPERAÇÃO

Versão 1.2

Índice

1. INTRODUÇÃO	3
1.1 - Aplicação	3
1.2 - Principais características	3
2. ESPECIFICAÇÕES TÉCNICAS	3
3. CONTEÚDO DA EMBALAGEM	3
4. CODIFICAÇÃO	4
5. INSTALAÇÃO	4
5.1 – Dimensões	4
5.2 – Fixação do suporte	4
5.3 – Modo de instalação	5
5.4 – Instalação elétrica do Encoder	5
5.4.1 – Esquema de ligação Contador S&E	5
5.4.2 – Esquema de ligação Inversor de Frequência	6
5.4.3 – Esquema de ligação CLP	6
6. CUIDADOS NO MANUSEIO E INSTALAÇÃO	6
6.1 – Cuidados na montagem e instalação do Encoder no motor	6
6.2 – Cuidados ao manusear o Encoder	7
7. GUIA RÁPIDO PARA SOLUÇÃO DE PROBLEMAS	7
8. TERMOS DE GARANTIA	8

1. INTRODUÇÃO

1.1 – Aplicação

Os encoders incrementais de eixo vazado modelo EV-90 se destacam pela alta precisão, confiabilidade e robustez, com desenvolvimento e produção 100% nacional. São utilizados para conversão de movimentos rotativos ou deslocamentos lineares em pulsos elétricos de onda quadrada, gerando uma quantidade exata de pulsos por rotação. É um equipamento robusto com disco ótico inquebrável, indicado para aplicações onde o encoder precisa ser instalado sobre o eixo do motor, eixo de máquina ou sobre o fuso de movimentação. Podem ser utilizados em conjunto com indicadores ou programadores de posição linear ou angular, contadores, tacômetros, controladores lógico programáveis, inversores de frequência ou conversores de frequência para sinais analógicos. Fornecem medidas e controles precisos em comprimentos, velocidades de rotação, velocidades lineares, posicionamentos angulares ou lineares, volumes ou vazões de produtos líquidos, robótica e outras aplicações em processos diversos.

1.2– Principais características

Construção robusta com disco ótico inquebrável, invólucro injetado em poliamida com 33% de fibra de vidro de alta resistência química e mecânica, mancais com rolamentos blindados de lubrificação permanente para alta rotação, eixo vazado de aço carbono com tratamento de níquel químico com diâmetro interno de 35 mm, bucha de poliamida de alta resistência térmica e mecânica, ótima isolamento elétrica com flange tipo abraçadeira de aperto para fixação ao eixo com diversos diâmetros de furo e suporte de fixação elástico tipo lâmina de aço mola para amortecer os esforços de pequenos desalinhamentos ou descentralização.

Possibilidade de saídas Push-Pull (P-P), NPN, TTL, Line Driver TTL (LDT) e Line Driver HTL (LDH).

2. ESPECIFICAÇÕES TÉCNICAS

Alimentação	5~28Vdc ou 9~28Vdc	Capacidade de carga nas saídas	A, B, Z ou A-A/, B-B/, Z-Z/ = 20mA por canal
Frequência de resposta	80kHz (80000 pulsos/segundo)	*Tempo de subida ou descida do Pulso	≤ 2µs
Consumo sem carga nas saídas	Máx.: 40mA	**Limite de velocidade	5000 RPM ou 80 kHz - o que ocorrer primeiro
Invólucro encoder	Poliamida com 33% de fibra de vidro	Torque inicial	Sem retentor 380 gf.cm Com retentor 800 gf.cm
Dimensões da caixa	Ø90 x 51 mm	Carga máxima radial	2,5 kgf
Temperatura de operação	-20 a 70°C	Carga máxima axial	1 kgf
Umidade relativa	Máx.: 95% Não condensado	Vibração máxima	10G na frequência de 50 a 500 Hz
Grau de proteção	Sem retentor - IP60 Com retentor - IP64	Rigidez dielétrica	500 V / 60Hz por 1 minuto
Nível lógico com carga (saída Push-Pull)	Baixo = 1V Alto = valor da alim.-1,2V	*Peso aproximado	0,54 kg

* Com 2 metros de cabo

** Para calcular o limite de velocidade em relação a frequência de saída, utilize a fórmula abaixo:

$$\text{RPM} = (80000 / \text{PPR}) \times 60$$

3. CONTEÚDO DA EMBALAGEM

- 01 Encoder EV-90
- 01 Suporte de fixação tipo lâmina
- 02 Parafusos M5x10mm cabeça cilíndrica fenda
- 02 Arruelas de pressão 3/16"
- 01 Manual de instalação e operação

4. CODIFICAÇÃO

EV-90 - - - - - -

Ø do Furo		Vedação	Forma de conexão	Nº de pulsos	Tipo de saída
Milímetros	Polegadas			250PPR	P-P (Push-Pull) - 3 canais, Alim. 5~28 Vdc / Saída 5~28 Vdc NPN (Open collector) - 3 canais, Alim. 5~28 Vdc IC máx. 20 mA até 30 Vdc TTL (Nível lógico 5V) - 3 canais, Alim. 9~28 Vdc / Saída 5 Vdc LDT (Line Driver TTL) - 6 canais, Alim. 9~28 Vdc / Saída 5 Vdc LDH (Line Driver HTL) - 6 canais, Alim. 5~28 Vdc / Saída 5~28V
MA = Ø 10 mm	PA = Ø 7/16"			254PPR	
MB = Ø 11 mm	PB = Ø 1/2"			256PPR	
MC = Ø 12 mm	PC = Ø 5/8"			300PPR	
MD = Ø 13 mm	PD = Ø 3/4"			360PPR	
ME = Ø 14 mm	PE = Ø 7/8"			400PPR	
MF = Ø 15 mm	PF = Ø 1"			500PPR	
MG = Ø 16 mm	PG = Ø 1 1/8"			508PPR	
MH = Ø 18 mm				512PPR	
MI = Ø 19 mm				600PPR	
MJ = Ø 20 mm				720PPR	
MK = Ø 22 mm				800PPR	
ML = Ø 24 mm				1000PPR	
MM = Ø 25 mm				1024PPR	
MN = Ø 28 mm				1500PPR	
				1800PPR	
				2000PPR	
				2048PPR	

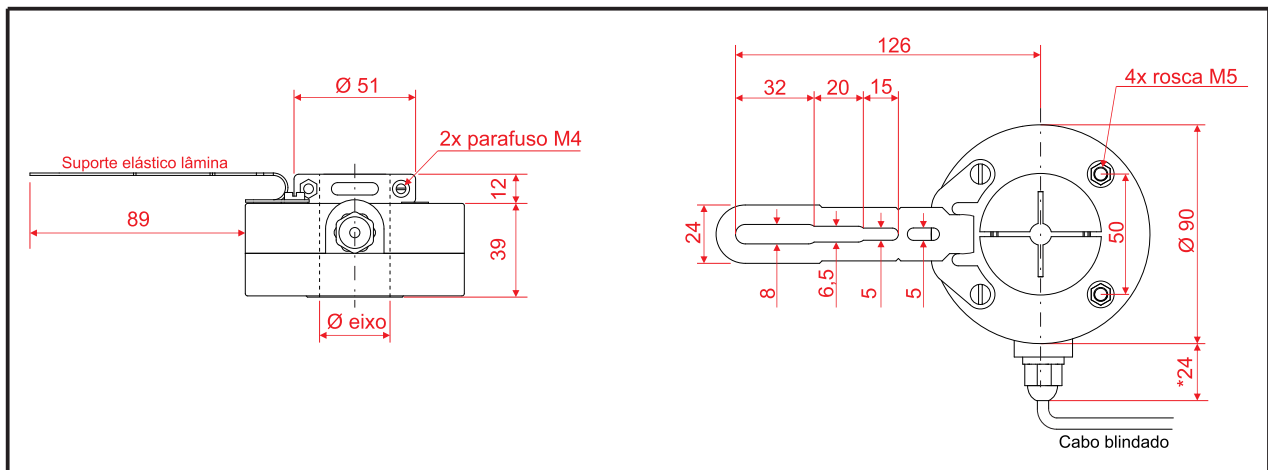
A: Saída por cabo direto com 2 metros de comprimento
 B: Saída por conector macho na caixa tipo DIN profissional (acompanha também o fêmea)

1: Sem retentor de vedação. Grau de proteção IP60
 2: Com retentor de vedação. Grau de proteção IP64

Observação: Para saída com conector especificar a metragem desejada do cabo no ato do pedido.

5. INSTALAÇÃO

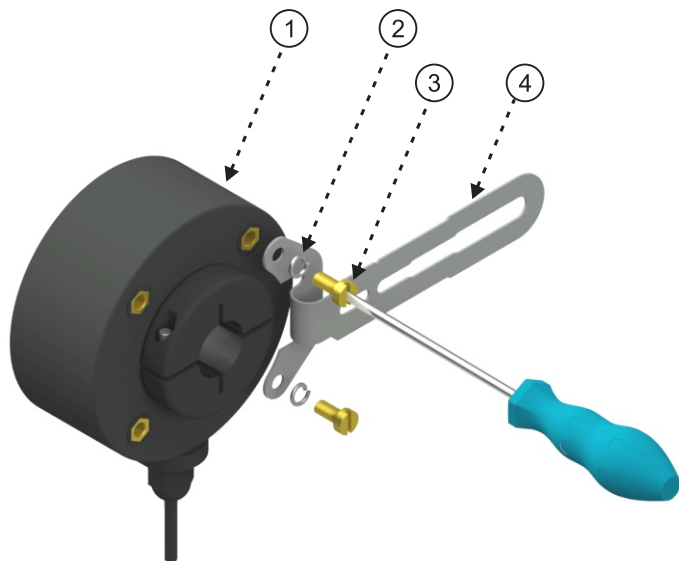
5.1 – Dimensões (em mm)



5.2 - Fixação do suporte

Referências:

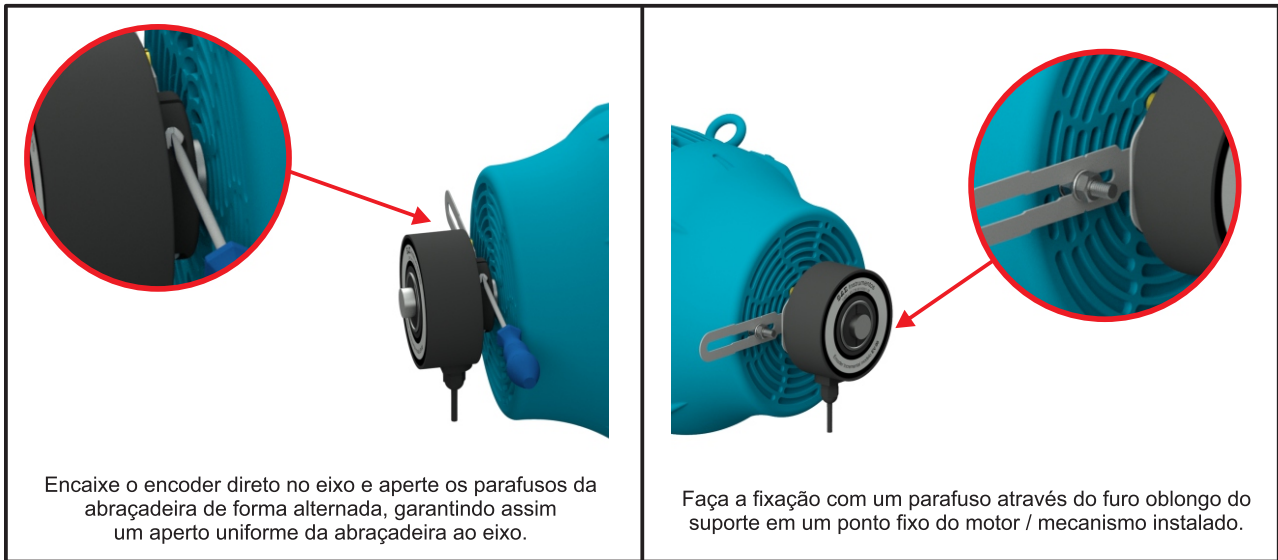
1 = Encoder EV-90
 2 = Arruela de pressão 3/16 ou 5 mm
 3 = Parafuso M5x10mm
 4 = Suporte de fixação tipo lâmina



Montar o suporte elástico na posição desejada utilizando os parafusos M5x10mm e as arruelas 3/16" conforme o desenho.

5.3 - Modo de instalação

O encoder eixo vazado é fixado ao eixo rotativo através da flange tipo abraçadeira e ao bloco do motor ou a estrutura da máquina através do suporte elástico tipo lâmina.



5.4 – Instalação elétrica do Encoder

Canais e formas de onda

Vista frontal do conector macho

Pino, cores dos fios e função

PINO	COR	FUNÇÃO
1	MARROM	NEGATIVO ALIMENTAÇÃO
2	VERMELHO	POSITIVO ALIMENTAÇÃO
3	LARANJA	SAÍDA CANAL A
4	AMARELO	SAÍDA CANAL B
5	VERDE	SAÍDA CANAL Z
6	AZUL	SAÍDA CANAL A'
7	ROXO	SAÍDA CANAL B'
8	CINZA	SAÍDA CANAL Z'
-	VD/AM	BLINDAGEM

5.4.1 – Esquema de Ligação - Contador S&E

Ligação Unidirecional

Isolar individualmente os canais não utilizados

Ligação Bidirecional

Isolar individualmente os canais não utilizados

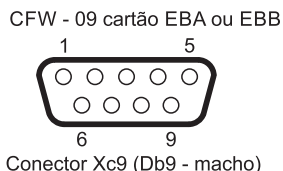
Dica!

Para inverter o sentido de contagem na ligação bidirecional troque o fio laranja (canal A) para a entrada E2 e o amarelo (canal B) para a entrada E1.

* **ATENÇÃO:** Ligar a BLINDAGEM ao aterramento para evitar interferências eletromagnéticas no cabo.
 Caso não exista aterramento, interligar a blindagem junto com o fio marrom no borne negativo.

5.4.2 – Esquema de ligação - Inversor de Frequência

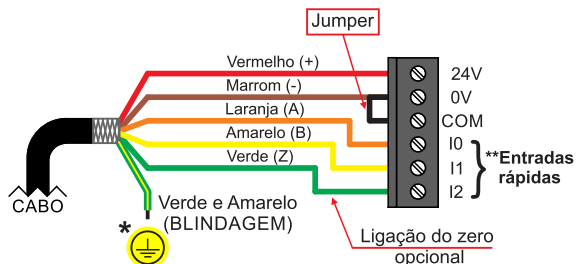
Sinal	Conector Xc9	Encoder
A	3	Laranja (A)
A/	2	Azul (A/)
B	1	Amarelo (B)
B/	9	Roxo (B/)
Z	8	Verde (Z)
Z/	7	Cinza (Z/)
Pos.	4	Vermelho (+)
Terra	6	VD / AM (Blind.)
Com.	5	Marrom (-)



Obs.: Dependendo do cartão de expansão pode ser necessário o uso de uma fonte de alimentação externa para o encoder.

Obs: Baseado no inversor modelo WEG - CFW-09.
*Marca registrada WEG S.A.

5.4.3 – Esquema de ligação - CLP



Cor	Função
Vermelho	Positivo Alimentação
Marrom	Negativo Alimentação
Laranja	Saída canal A
Amarelo	Saída canal B
Verde	Saída canal Z
Verde e Amarelo	Blindagem

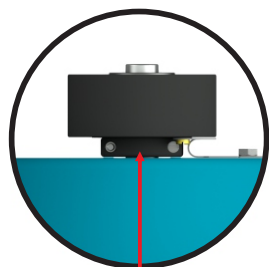
Obs: Baseado no CLP Schneider modelo TM221C16R.
*Marca registrada Schneider Eletric Brasil LTDA.

6. CUIDADOS NO MANUSEIO E INSTALAÇÃO

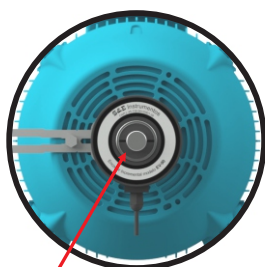


6.1 – Cuidados na montagem e instalação do Encoder no motor

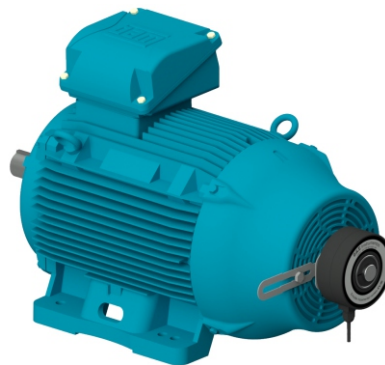
- É recomendável que o cabo do Encoder passe pela eletrocalha ou eletroduto dos cabos de sinal, separado dos cabos de motores, inversores de frequência ou de chaveamento de cargas indutivas.
- Sempre utilizar a bucha de fixação do eixo pois ela garante ótima isolamento térmica e elétrica do encoder. A não utilização poderá implicar em perda de garantia.
- Certifique-se que a ligação do encoder esteja correta antes de ligar a alimentação.
- Não dobre ou enrole o cabo do encoder em um raio menor que 50 mm, caso isso ocorra pode haver o mau funcionamento do aparelho ou até mesmo o rompimento do cabo.



Flange de fixação do eixo tipo abraçadeira



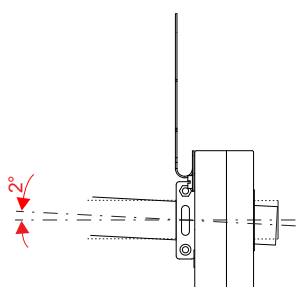
Bucha



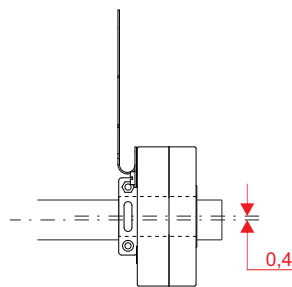
Observação: A bucha de fixação do eixo sai de fábrica com o diâmetro interno na medida especificada pelo cliente e não poderá ser alterada em nenhuma hipótese. A sua alteração resultará na perda da garantia.

Máximo deslocamento angular

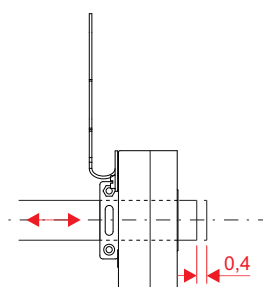
Máximo desalinhamento angular



Máxima descentralização



Máxima movimentação axial

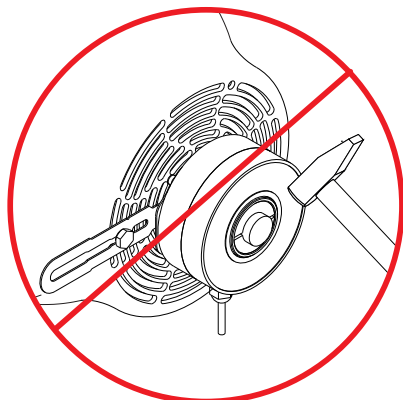


Medidas em mm



6.2 – Cuidados ao manusear o Encoder

- Evitar esforço excessivo no eixo vazado que excedam os limites de cargas especificados pela S&E.
- Evitar impactos durante a instalação.
- Evitar a instalação em lugares úmidos ou molhados.



7. GUIA RÁPIDO PARA SOLUÇÃO DE PROBLEMAS

Tipo/Modelo	Falha/Defeito	Causa	Solução/Correção
Encoder EV-90	Um ou mais canais de saída não funcionam	Encoder sem alimentação	Verifique se a alimentação está ligada e se está entre 5 e 28 Vcc
		Má conexão nos bornes de ligação	Verifique se os fios estão bem presos aos bornes de ligação
		Cabo rompido ou em curto, pode estar esmagado/cortado ou dobrado em um raio pequeno	Repare o trecho com defeito ou substitua por um novo cabo. Obs.: O cabo deve ser blindado
		Canais de saída que não estão sendo utilizados e não foram isolados individualmente	Isole os canais não utilizados individualmente. Jamais os interligue, conecte ao negativo, ao positivo ou a blindagem
	Encoder gerando pulsos a mais ou aleatório	Falta do resistor de polarização (somente no modelo NPN)	Verifique se no aparelho há polarização, caso não tenha polarize um resistor de polarização (típico 4k7) entre os canais de saída para o positivo.
		Cabo emendado com outro cabo sem blindagem	Substituir por um cabo blindado e aterrar a blindagem
		Cabo do encoder passando em uma eletrocalha com cabos de chaveamento de cargas indutivas (ex.: cabo de motores, inversores de frequência, bobinas e solenóides)	Afastar o cabo do encoder destes tipos de cabos. Se possível instalar o encoder pela eletrocalha de controle/instrumentos
	Encoder falhando pulsos	Frequência máxima de saída excedida devido a velocidade de rotação	Baixe a velocidade, caso o problema desapareça então deve-se utilizar menos pulsos por rotação (PPR). Para calcular a velocidade máxima em RPM ou m/min consulte as fórmulas na página 3
	Eixo travado ou preso	Oxidação do rolamento por possível entrada de água pelo eixo	Enviar para manutenção e avaliar a necessidade de instalação do retentor de vedação

8. TERMOS DE GARANTIA

A S&E Instrumentos garante o instrumento quando em condições normais de uso contra defeitos de fabricação e falhas em seus componentes internos, durante o período de 2 (dois anos), a partir da data da compra/ entrega do produto.

Comprometemo-nos a executar a manutenção e a substituição de materiais defeituosos durante o período de garantia, devendo ser enviado o instrumento diretamente à nossa fábrica, com despesas de transporte pagas.

A garantia não atende instrumentos danificados acidentalmente ou por mau uso, ligações elétricas erradas ou instrumentos modificados ou consertados por pessoa não autorizada ou fora de nossas oficinas.



Informações corporativas

S&E Instrumentos de Testes e Medição Ltda.
Empresa Brasileira - fundada em 1981

Telefones

55 (11) 5522-3877 (tronco chave)/ 5522-3012/ 5681-4946/ 5522-5117

Whatsapp:

55 (11) 99234-1725

E-mails:

Departamento de Vendas: comercial@seinstrumentos.com.br

Departamento Técnico: tecnico@seinstrumentos.com.br

S&E Atendimento ao Cliente: sac@seinstrumentos.com.br

Web site:

www.seinstrumentos.com.br

Endereço:

Rua Manguaba, 46 - Jardim Umuarama - São Paulo - SP - 04650-020 - Brasil