

Anemômetro Wireless

Modelo AN-3B

Versão: 1.1



MANUAL DE INSTALAÇÃO E OPERAÇÃO

Versão AN3 - 6/18

Índice

1. INTRODUÇÃO	3
1.1 Aplicação	3
2. PRINCIPAIS CARACTERÍSTICAS	3
3. ESPECIFICAÇÕES TÉCNICAS	3
4. CONTEÚDO DA EMBALAGEM	4
5. INSTALAÇÃO MECÂNICA	4
5.1 Dimensões e furação do painel	4
5.2 Fixação da unidade controladora	5
6. INSTALAÇÃO ELÉTRICA	5
6.1 Esquema de ligação unidade transmissora	5
6.2 Esquema de ligação unidade controladora	6
6.3 Funcionamento dos relés	6
6.4 Esquema de ligação para sinalizador luminoso	6
6.5 Esquema de ligação da rede de comunicação RS-485	7
7. DESCRIÇÃO DE FUNCIONAMENTO	7
7.1 Painel frontal unidade controladora	7
7.2 Simbologia unidade controladora	8
7.3 Modo de operação	8
7.4 Menu do usuário	9
7.5 Set de funcionamento	9
7.6 Seleção do canal de transmissão	10
8. CUIDADOS NO MANUSEIO E INSTALAÇÃO	11
8.1 Cuidados ao manusear a unidade sensora	11
8.2 Cuidados ao manusear a unidade transmissora	11
8.3 Cuidados ao manusear a unidade controladora	11
9. GUIARÁPIDO PARA SOLUÇÃO DE PROBLEMAS	12
10. SUPORTES DE FIXAÇÃO	13
10.1 Suporte gravitacional - montagem	13
8. TERMOS DE GARANTIA	14

1. INTRODUÇÃO

1.1 – Aplicação:

O anemômetro estacionário wireless modelo AN-3B permite grande praticidade pois opera via rádio transmissor para indicação e alarme da velocidade do vento. O anemômetro é composto por 3 partes: unidade sensora com 3 “pás” em alumínio super resistentes, unidade transmissora do sensor com longo alcance de transmissão e unidade controladora digital que possui diversas funcionalidades como display OLED, 2 presets de velocidade do vento com saídas a relé e indicação sonora, saída analógica em 0~20mA ou 4~20mA e saída serial RS-485 para acompanhamento a distância (software incluso).

Os presets podem ser programados para atender as normas de segurança NR-18 em 42km/h e 72km/h, a NR-12 em 35km/h ou qualquer outra velocidade definida pelo usuário. Pode ser configurado com 3 unidades de medida: km/h (quilômetros por hora), m/s (metros por segundo) ou kn (nós).

Pode ser utilizado no setor de construção civil, agrícola, parques eólicos, setor naval/ portos, aeroportos, setor petrolífero, torres de energia e outros. São ideais para uso em máquinas de transporte instaladas em ambientes externos para elevação ou movimentação de objetos ou cargas (esteiras rolantes, pontes rolantes, guindastes, guas, balancins, cestos suspensos, etc.).

2 – PRINCIPAIS CARACTERÍSTICAS

A **unidade sensora** é construída para resistir a severas condições ambientais. Possui três pás de alumínio com pintura epóxi eletrostático, rotor em alumínio com parafusos em inox, eixo giratório de aço inoxidável e encoder com invólucro injetado em poliamida com 33% de fibra de vidro de alta resistência mecânica, a raios UV e IR.

A **unidade transmissora** efetua a leitura da velocidade baseada em um complexo algoritmo matemático, garantindo uma maior precisão sobre a leitura. Possui um radio transmissor de potência e antena externa para maximizar a distância de transmissão. É alimentado por quatro pilhas AA.

A **unidade controladora** recebe as informações de velocidade do vento, direção do vento (opcional) e tensão da bateria do transmissor. Permite 2 presets de velocidade com sinalização sonora, visual e via relés. Ainda é possível registrar os dados de velocidade através da saída analógica conectada a um datalogger ou quando o anemômetro está conectado a um PC pela saída serial RS-485.

3. ESPECIFICAÇÕES TÉCNICAS

Unidade sensora

Velocidade máxima	150km/h
Temperatura de operação	0 ~ 60°C
Invólucro encoder	Poliamida com 33% de fibra de vidro
Pás	Alumínio com pintura epóxi
Eixo giratório	Aço inox
Grau de proteção	IP65

Unidade transmissora

Rádio	433 MHz / 10mW (alcance até 1 km área livre)
Alimentação por bateria	4 pilhas AA alcalina de 1,5V (vida útil média 3000 horas)
Caixa	ABS bege alto impacto
Dimensões da caixa	94 x 46 x 182 mm
Grau de proteção	IP65

Unidade controladora

Display	OLED 16 colunas/ 2 linhas fundo preto com luz amarela
Precisão na faixa de 2~40 m/s	+/- 3% da leitura + 0,2m/s
Resolução	0,1 m/s - 0,1 km/h - 0,1nó
Painel frontal	Polycarbonato
Caixa	ABS bege alto impacto
Dimensões da caixa	144 x 50 x 177 mm
Alimentação	9~30Vdc / 85~265Vac*
Saída serial	RS-485 (Protocolo Modbus RTU)
Saída analógica	ativa: 0~20mA ou 4~20mA (carga máxima 500Ω)
Relés SPDT	5A / 250Vac
Temperatura de operação	0 ~ 60°C
Grau de proteção	IP60
Peso aproximado	1,10 kg

*Utilizando a fonte externa que acompanha o produto.

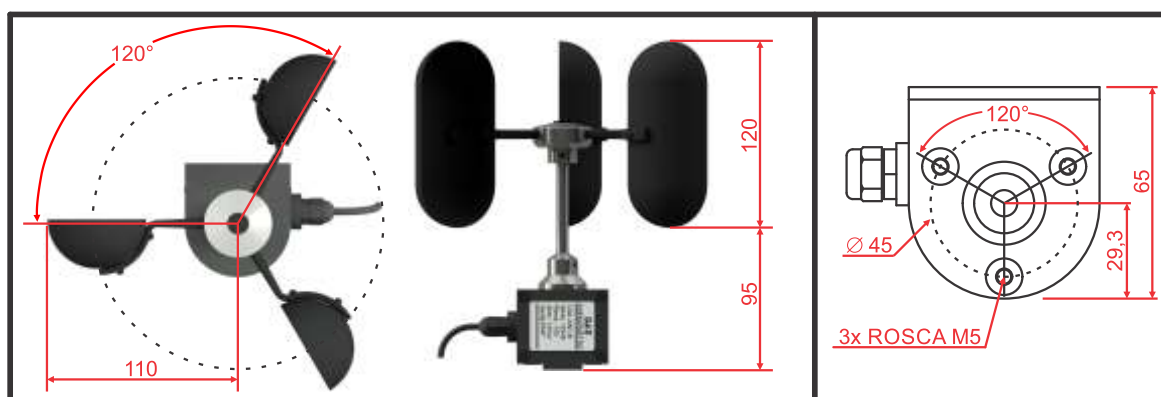
4. CONTEÚDO DA EMBALAGEM

- 01 - Unidade Sensora
- 01 - Unidade Transmissora
- 01 - Unidade Controladora
- 01 - Rotor com 3 pás
- 02 - Antenas
- 01 - Cabo de Alimentação (para ligação em 9~30Vcc)
- 01 - Fonte de Alimentação (para ligação em 88~265Vac)
- 04 - Pilhas AA 1,5V
- 01 - Chave Allen 2,5mm
- 03 - Parafuso M5 x 10mm
- 08 - Parafuso M4 x 16mm
- 08 - Arruela M4
- 08 - Porca M4
- 01 - Manual de Instruções

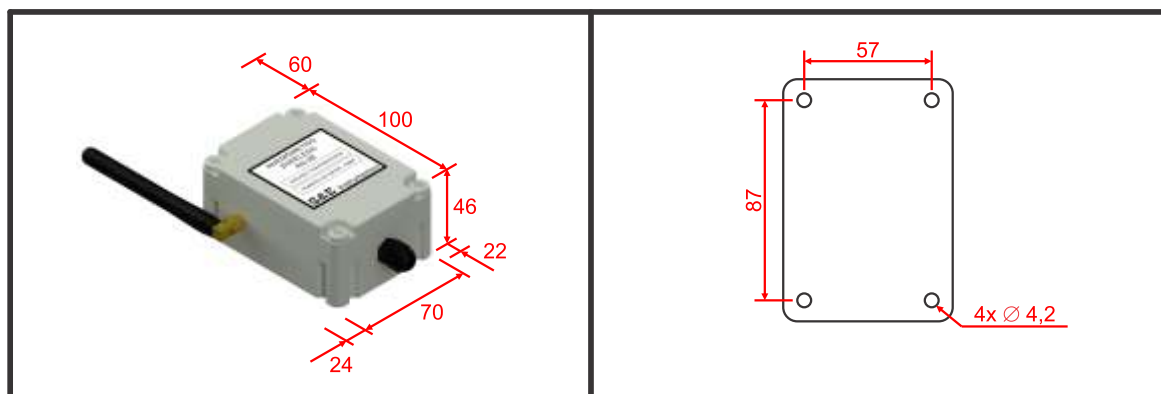
5. INSTALAÇÃO MECÂNICA

5.1 – Dimensões e furação do painel (em mm):

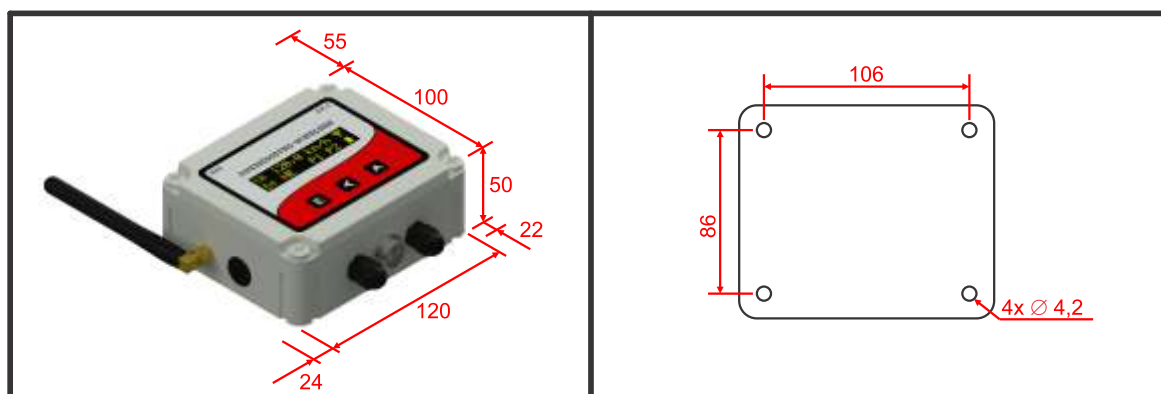
Unidade sensora



Unidade transmissora



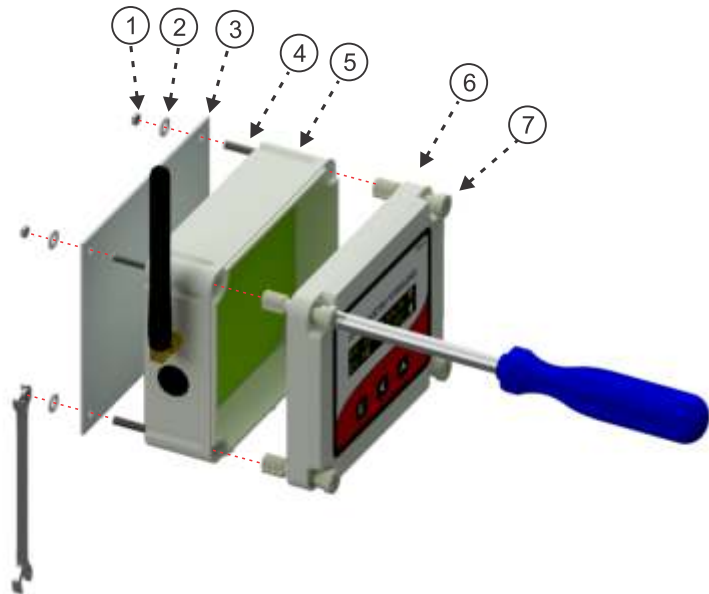
Unidade controladora



5.2 Fixação unidade controladora

Referências:

- 1 = Porca M4
- 2 = Arruela M4
- 3 = Painel de fixação
- 4 = Parafuso M4 x 16mm
- 5 = Unidade controladora
- 6 = Painel frontal unidade controladora
- 7 = Parafuso da tampa

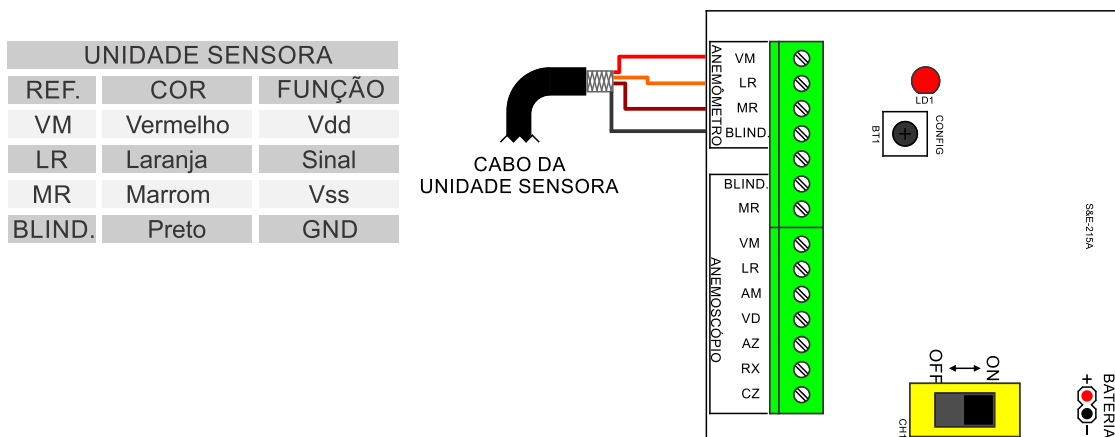


Observação: Não aperte os parafusos de forma excessiva para não danificar a caixa.

6. INSTALAÇÃO ELÉTRICA

6.1 – Esquema de ligação unidade transmissora:

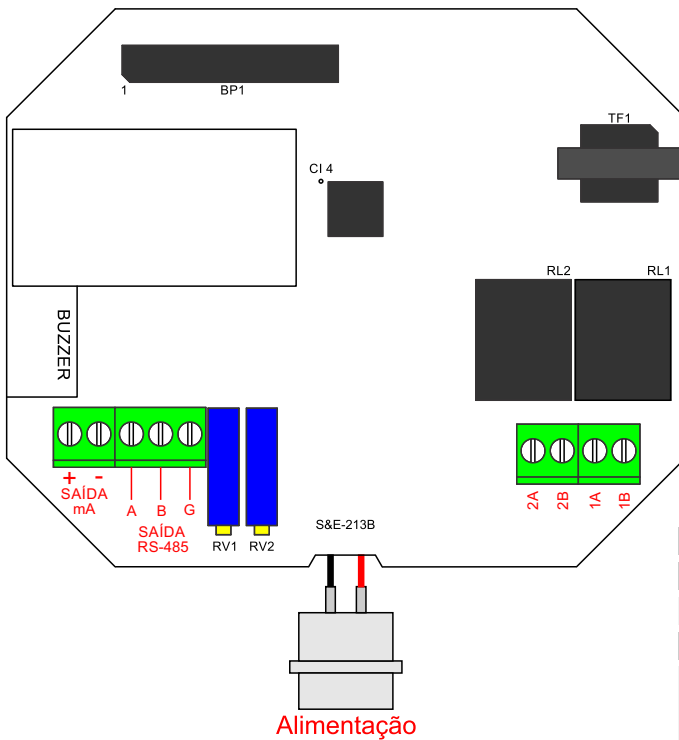
Passa o cabo da unidade Sensora pelo prensa cabo da unidade Transmissora e interligue os fios conforme o desenho ao lado.



6.2 – Esquema de ligação unidade de controle:

Abra os 4 parafusos da tampa da Unidade de controle e você verá a placa eletrônica conforme a figura abaixo.

Localize os bornes de ligação e ligue conforme a tabela ao lado:



UNIDADE DE CONTROLE	
REF.	FUNÇÃO
+ mA	+ Saída Analógica
- mA	- Saída Analógica
A	S+ Saída Serial RS-485
B	S- Saída Serial RS-485
G	GND - Saída Serial RS-485
2B	Contato B do Relé 2
2A	Contato A do Relé 2
1B	Contato B do Relé 1
1A	Contato A do Relé 1

CONECTOR DE ALIMENTAÇÃO		
Nº	COR	FUNÇÃO
1	Preto	Vss (Negativo)
2	Branco	Vdd (Positivo) de 9 ~ 30Vcc

6.3 - Funcionamento dos relés

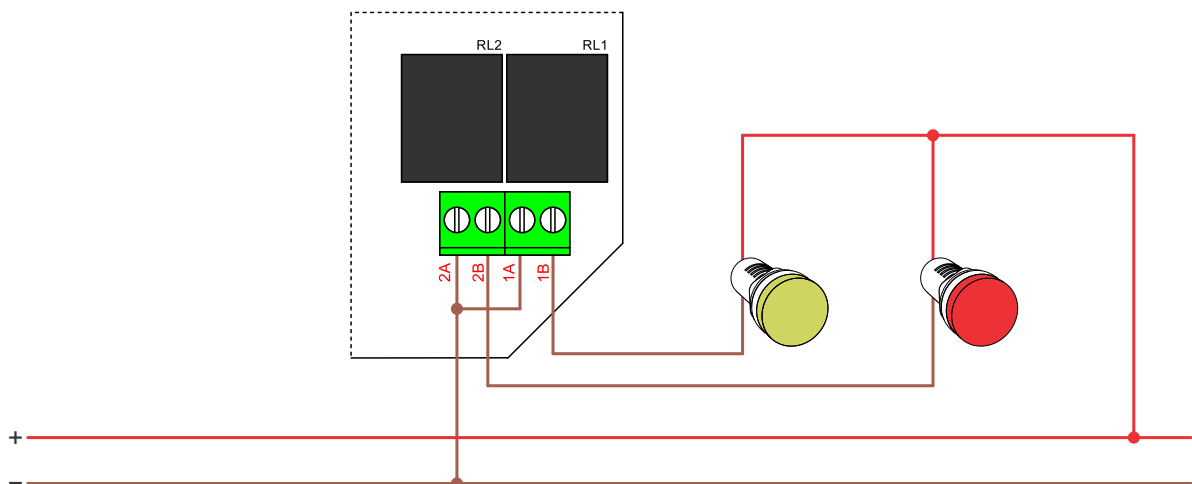
Unidade controladora possui 2 relés do tipo SPDT (contato NA) não energizados.

São acionados da seguinte maneira:

- Relé 1 (R1): normalmente aberto (NA) aciona quando a contagem for igual ou maior que preset 1.
- Relé 2 (R2): normalmente aberto (NA) aciona quando a contagem for igual ou maior que preset 2.

6.4 - Esquema de ligação para Sinalizador luminoso

Para atender as normas NR-18 e NR-35 será necessário a instalação de sinalização luminosa, segue abaixo esquema de ligação dos sinaleiros:



Observação: chaveamento de carga máxima permitida de 5 A / 250 Vac e 30 A / 30Vdc

6.5 – Esquema de ligação da rede de comunicação RS-485:

A comunicação RS-485 utiliza apenas 1 par de fios trançados podendo alcançar até 1,2 km de distância entre o PC e o último nó da rede.

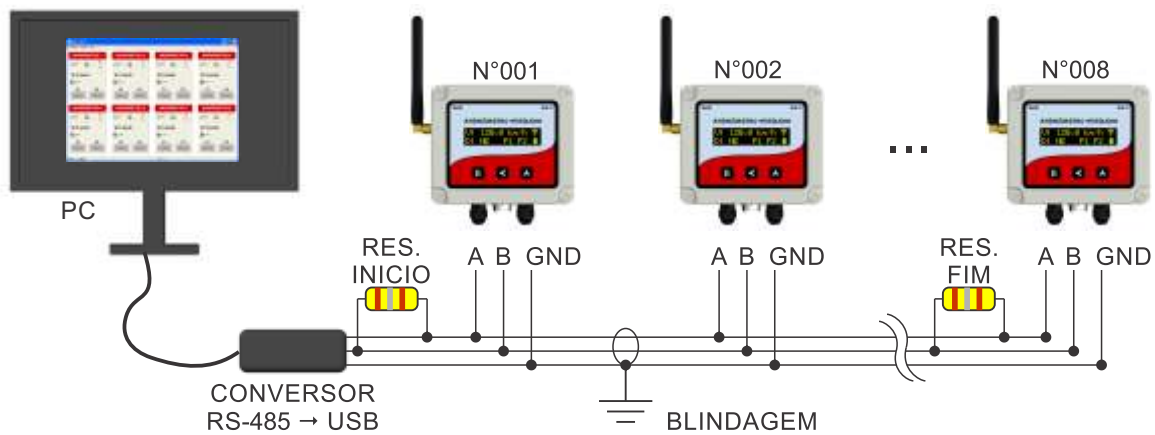
É recomendado utilizar cabo blindado para obter uma maior imunidade a interferência e garantir que todos equipamentos estejam no mesmo potencial.

A utilização de um conversor RS-485 para USB é necessária quando o computador não possui saída direta de RS-485. É aconselhável utilizar um conversor isolado (que não tenha ligação física entre o PC e a rede RS-485).

O valor dos resistores de início / fim de linha recomendados pelo padrão RS-485 é de 120Ω, porém podem variar conforme a quantidade de equipamentos ligados na rede, o comprimento total do cabo e o módulo conversor utilizado. Verifique no manual do seu módulo conversor o valor ideal.

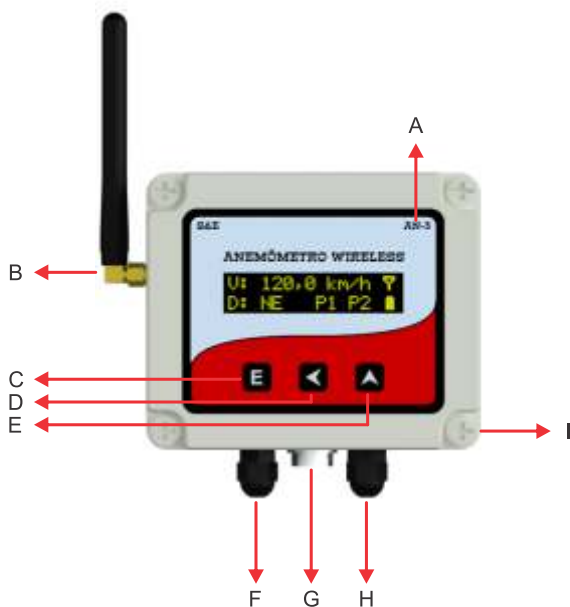
O protocolo de comunicação utilizado é o MODBUS RTU e em conjunto com o software S&E-AN3 permite a visualização de até 8 unidades Controladoras.

Opera nas velocidades 19200 bps ou 9600 bps, sem paridade e com 1 stop bit (8,N,1).



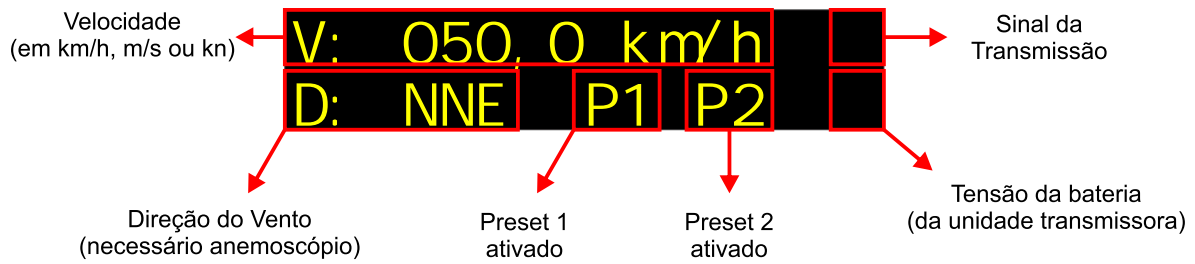
7. DESCRIÇÃO DE FUNCIONAMENTO

7.1 – Painel frontal unidade controladora:



Código	Descrição
A	Modelo do equipamento
B	Antena
C	Tecla E - Entra em programação dos preset e confirma os valores programados
D	Tecla <- Altera o dígito em programação
E	Tecla ^ - Incrementa o dígito em programação
F	Prensa cabo - Entrada para rede de comunicação RS-485
G	Conexão da alimentação
H	Prensa cabo - Entrada para os Relés
I	Parafuso de fixação do painel

7.2 – Simbologia unidade controladora

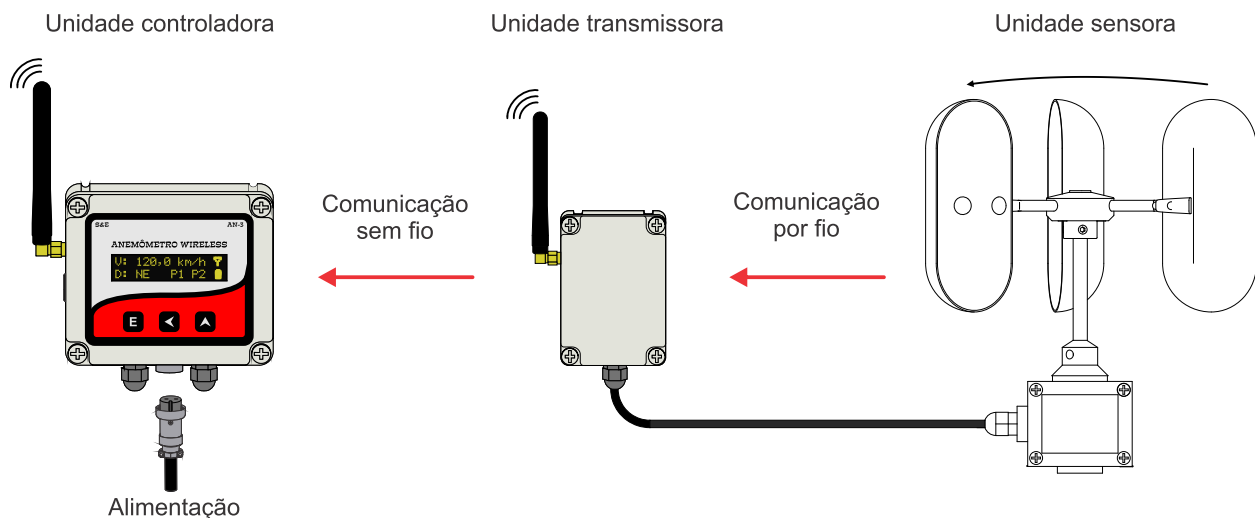


SIMBOLOGIA			
SÍMBOLO	FUNÇÃO	SÍMBOLO	FUNÇÃO
☑	Conectado	SE	Sudeste
☒	Recebendo dados	SSE	Sul - Sudeste
✖	Sem conexão	S	Sul
■	Bateria carregada 100%	SSO	Sul - Sudoeste
○	Bateria descarregada	SO	Sudoeste
N	Norte	OSO	Oeste - Sudoeste
NNE	Norte - Nordeste	O	Oeste
NE	Nordeste	ONO	Oeste - Noroeste
ENE	Este - Nordeste	NO	Noroeste
L	Leste	NNO	Norte - Noroeste
ESE	Este - Sudeste		

7.3 – Modo de operação

Ao energizar o Anemômetro aparece a seguinte imagem na tela **CONECTANDO... 60**. Esta mensagem fica na tela até que a unidade transmissora envie o primeiro pacote de dados válidos, o que deve ocorrer em no máximo 60 segundos.

Se ao término do tempo de 60 segundo não for recebido nenhum dado, aparecerá a seguinte mensagem na segunda linha do display: **conex. sem sinal**. Neste caso a falha de sinal pode ser causada pela unidade transmissora estar desligada, com a bateria muito fraca, sem as antenas de comunicação, muito distante da unidade controladora ou sem pareamento das unidades.



Caso a velocidade do vento seja igual ou maior que PRESET 1, o sinalizador sonoro emitirá sons de forma intermitente.

Caso a velocidade do vento seja igual ou maior que PRESET 2, o sinalizador sonoro emitirá sons de forma contínua.

7.4 – Menu do usuário:

Entrando no Menu do Usuário:

Para entrar no Menu do usuário pressione a tecla E por 3 segundos. Utilize a tecla ▲ para incrementar o valor e a tecla ◀ para mudar o dígito selecionado. Ao final da configuração pressione a tecla E para confirmar. Se aparecer a mensagem MENU BLOQUEADO verifique as configurações do Set de Funcionamento.

Passos do Menu do usuário:

MENU DO USUÁRIO			
DISPLAY	FUNÇÃO	OPÇÃO	DEFAULT
PRESET 1	Valor do PRESET 1 ativo quando: VELOCIDADE ≥ PRESET1	000,0 a 999,9	010,0
PRESET 2	Valor do PRESET 2 ativo quando: VELOCIDADE ≥ PRESET2	000,0 a 999,9	010,0
ALARME SONORO	Liga / Desliga Alarme Sonoro P1 Ativo = Som Intermitente P2 Ativo = Som Contínuo	ON / OFF	ON

7.5 – Set de funcionamento:

Entrando no Set de Funcionamento:

Para entrar no Set de Funcionamento desligue a alimentação da Unidade de Controle.

Pressione e mantenha pressionada as teclas E e ▲.

Ligue a alimentação, quando aparecer a mensagem SET DE FUNCIONAMENTO no display solte as teclas.

SET DE FUNCIONAMENTO			
DISPLAY	FUNÇÃO	OPÇÕES	DEFAULT
UNIDADE DE MED.	Escolha da grandeza de medição utilizada na leitura da velocidade do vento	km/h m/s kn	km/h
MENU DO USUARIO	Libera ou Bloqueia o Menu do Usuário em uso normal	liberado bloqueado	liberado
RELE 1 INICIAL	Quando VEL. < PRESET 1 NA = Contato do relé 1 Aberto NF = Contato do relé 1 Fechado	NA NF	NA
RELE 2 INICIAL	Quando VEL. < PRESET 2 NA = Contato do relé 2 Aberto NF = Contato do relé 2 Fechado	NA NF	NA
SAIDA ANALOGICA	Escolha o tipo de saída analógica (referente a velocidade do vento)	0'20mA 4'20mA	0→20mA
VELOCID. DE 20mA	Valor da velocidade correspondente a 20mA na saída analógica	000,0 a 999,9	020,0
N- EQUIP. RS-485	Numero do equipamento na rede (Este número deve ser exclusivo deste equipamento)	001 a 255	001
BAUD RATE RS-485	Velocidade de comunicação na rede RS-485	9600 bps 19200 bps	19200 bps
PROG U. SENSORA?	NÃO = Finaliza a programação SIM = Entra no modo de programação da U. Transmissora	não sim	—

A partir deste ponto da programação é necessário que a Unidade Transmissora esteja habilitada para programação. Para habilitar siga os passos abaixo:

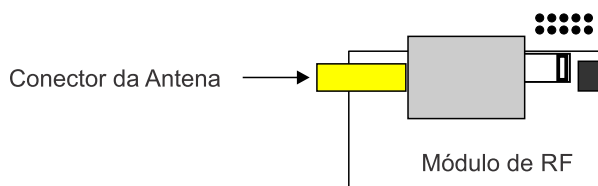
- Abra a tampa plástica da Unidade Transmissora
- Coloque a chave de liga / desliga na posição OFF e aguarde 5 segundos
- Mantenha o botão CONFIG. pressionado e coloque a chave na posição ON
- O LED da pci deve dar 5 piscadas rápidas, indicando que entrou em modo de programação.

SET DE FUNCIONAMENTO - PROGRAMAÇÃO DA UNIDADE TRANSMISSORA			
DISPLAY	FUNÇÃO	OPÇÕES	DEFAULT
PAREAR COMUNIC.?	Executa o pareamento entre a unidade Transmissora e a unidade Controladora	não sim	—
TEMPO DE LEITURA	Define o intervalo da transmissão de dados (quanto maior o tempo, maior a economia de bateria)	005 a 195 segundos	005 segundos
HAB. ANEMOSCOPIO	Habilita o funcionamento do Anemoscópio	não sim	—
CAL. POS. NORTE?	Executa a calibração da posição Norte indicada pelo Anemoscópio	não sim	—

7.6 – Seleção do canal de transmissão:

Em casos aonde estão instalados vários anemômetros próximos ou existem interferências geradas por outros aparelhos operando na mesma frequência de 433MHz é possível que a transmissão de dados ocorra com interrupções ou até mesmo seja bloqueada. Para evitar este problema você pode mudar o canal de transmissão de dados, localizando os jumpers de seleção nos módulos de RF da unidade Transmissora e Controladora e configurando conforme a tabela abaixo.

Observação: a configuração deve ser feita de forma idêntica na Unidade Transmissora e na Unidade Controladora.

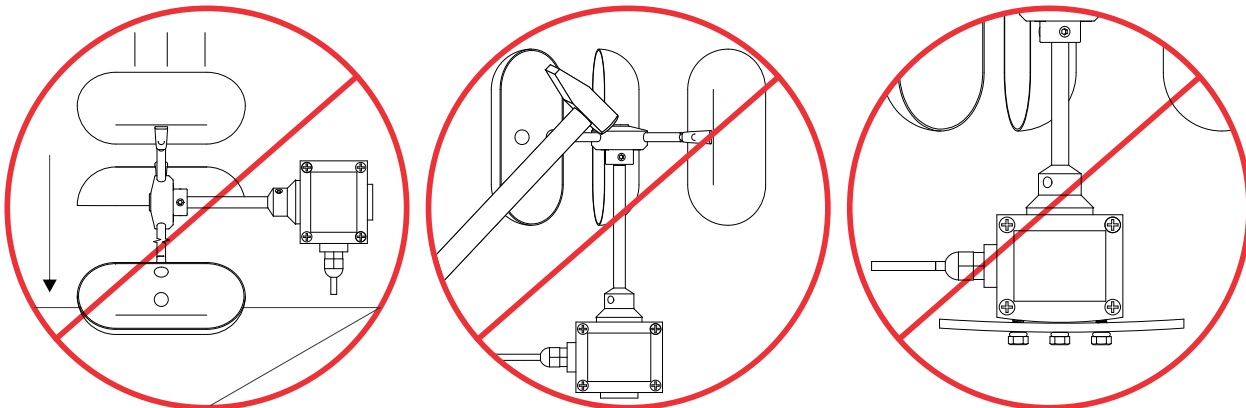


JUMPER	CANAL NÚMERO	FREQUÊNCIA
 A B C D E	0	433,85MHz
 A B C D E	1	432,10MHz
 A B C D E	2	433,20MHz
 A B C D E	3	433,25MHz
 A B C D E	4	434,00MHz
 A B C D E	5	432,65MHz
 A B C D E	6	433,40MHz
 A B C D E	7	432,60MHz

8. CUIDADOS NO MANUSEIO E INSTALAÇÃO

8.1 – Cuidados ao manusear a unidade sensora

- Evitar quedas ou esforço excessivo nas pás.
- Evitar impactos durante a instalação
- A fixação da unidade sensora sem suporte deve ser feita em uma base plana, fixada através de parafusos na lateral da unidade sensora (não aperte os parafusos de forma excessiva para não danificar a carcaça).



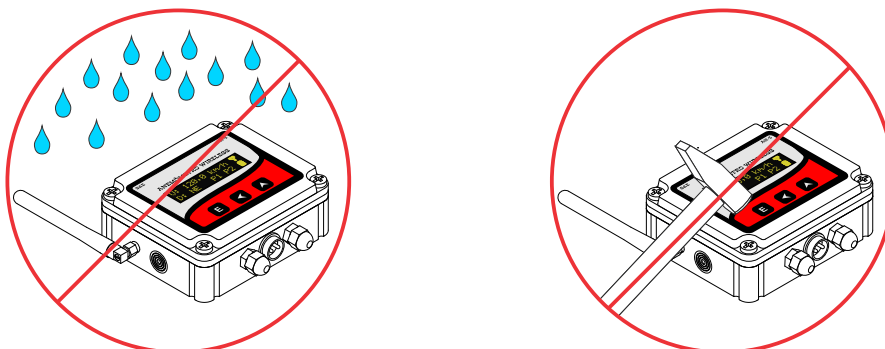
8.2 - Cuidados ao manusear a unidade transmissora

- Evitar impactos durante a instalação
- Não aperte de forma excessiva os parafusos de fixação da caixa.
- Não há a necessidade de apertar de forma excessiva a antena da caixa, podendo causar danos a mesma



8.3 - Cuidados ao manusear a unidade controladora

- Não instalar em lugares úmidos ou molhados
- Nunca coloque qualquer tipo de peso sobre o aparelho.
- Evitar impactos durante a instalação
- Evitar a instalação em lugares com excesso de vibração.
- Não aperte de forma excessiva os parafusos de fixação da caixa.



9. GUIA RÁPIDO PARA SOLUÇÃO DE PROBLEMAS

Tipo/Modelo	Falha/Defeito	Causa	Solução/Correção
AN-3B unidade sensora	Um ou mais canais de saída não funcionam	Unidade sensora sem alimentação	Verifique se a alimentação está ligada
		Má conexão nos bornes de ligação	Verifique se os fios estão bem presos aos bornes de ligação
		Cabo rompido ou em curto, pode estar esmagado/cortado ou dobrado em um raio pequeno	Repare o trecho com defeito ou substitua por um novo cabo. Obs.: O cabo deve ser blindado
	Gerando pulsos a mais ou aleatório	Cabo emendado com outro cabo sem blindagem	Substituir por um cabo blindado
		Ruídos no cabo de sinal por estar passando em uma eletrocalha com cabos de chaveamento de cargas indutivas (ex.: cabo de motores, inversores de frequência, bobinas e solenóides)	Afastar o cabo deste tipo de cabo - se disponível passar o cabo de sinal pela eletrocalha de controle / instrumentos.
Eixo travado ou preso	Oxidação do rolamento por possível entrada de água pelo eixo	Enviar para manutenção	
AN-3B Unidade transmissora	Não está pareando com a unidade controladora	Pilhas descarregadas ou fraca	Trocar as 4 pilhas AA alcalina de 1,5V
		Uso de fonte externa com tensão de entrada não é compatível com o aparelho ou ligação errada	Verifique se a tensão está ligada corretamente. Tensão máxima de entrada 6,2 Vdc
		Conexão das antenas	Verifique se as antenas estão conectadas nas unidades transmissora e controladora
		Muito distante da unidade controladora	Aproxime as unidades e verifique se as mesmas irão parear. (Verifique o alcance do Rádio na pág. 3)
		Interferências geradas por outros aparelhos operando na mesma frequência de 433MHz	Mude o canal de transmissão de dados, nos jumpers de seleção nos módulos de RF da unidade Transmissora e Controladora. (Para maiores informações sobre os tipos de canais consulte a pág. 10)
		Rádio com defeito	Enviar para manutenção
AN-3B Unidade controladora	Não liga ou não acende quando energizado	Tensão de entrada não é compatível com o aparelho	Verifique se a tensão está ligada corretamente Tensão máxima de entrada 9~30Vdc
		Polaridade invertida	Verifique se a polaridade do cabo esta correta
		Tensão da fonte de alimentação	Verifique se a tensão máxima de entrada da fonte 85~265Vac. (conforme especificado na pág. 3)
	Cabo de ligação do display com mal contato ou sujeira na barra de pinos do display	Retire o cabo e limpe a barra de pinos do display com álcool isopropílico, recoloque o cabo e certifique-se que o mesmo esteja bem encachado na barra de pinos	
	Contato do relé dando passagem de corrente quando deveria está aberto	Baixa potência AC sendo acionada pelo filtro anti-faiscamento interno	Colocar em paralelo com a carga um capacitor de 0.1µF / 250V X2 ou 0.1µF / 630V
Contato colado devido ao chaveamento de carga maior que a permitida (de 5 A / 250 Vac)		Substituição do relé, mandar o aparelho para manutenção.	

10. SUPORTES DE FIXAÇÃO

SP-01



Suporte de fixação a 90° de baixo custo, ideal para instalação nas arestas de paredes verticais ou colunas de sustentação.

Indicado para fixação em balancins, mastros, torres, hastes, etc.

Suporta severas condições climáticas pois é feito em aço carbono com tratamento galvânico e pintura epóxi eletrostática.

SP-04



Suporte de fixação horizontal que permite o afastamento da unidade sensora do ponto de fixação para evitar os erros que possam ser gerados pelo turbilhonamento do ar.

Indicado para guias, navios, prédios, pontes-rolantes, etc.

Suporta severas condições climáticas pois é feito em aço carbono com tratamento galvânico e pintura epóxi eletrostática.

SP-06



Suporte de fixação giratório para a utilização em guindastes onde a unidade sensora se mantém alinhada horizontalmente independente da inclinação do braço do guindaste.

Possui sistema de fixação que permite a fácil retirada quando o guindaste não está em uso ou está sendo transportado (apenas uma cupilha).

Suporta severas condições climáticas pois é feito em aço carbono com tratamento galvânico e pintura epóxi eletrostática.

SP-05



Suporte de fixação vertical que permite a elevação da unidade sensora do ponto de fixação para evitar os erros que possam ser gerados pelo turbilhonamento do ar, devido a obstáculos

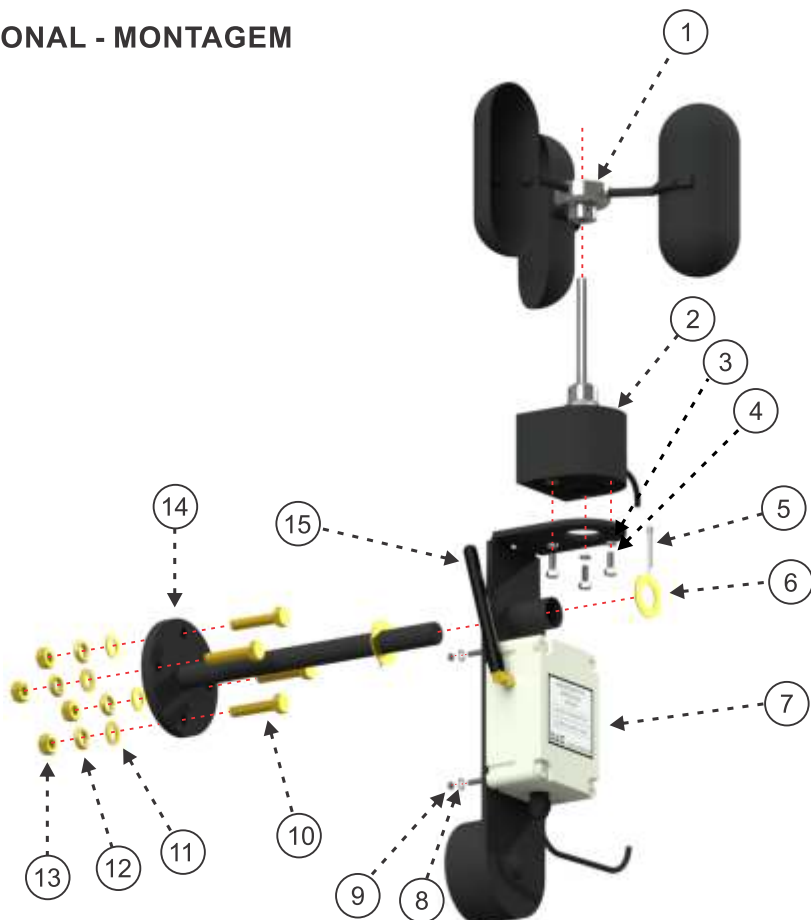
Indicado para guias, navios, prédios, pontes-rolantes, etc.

Suporta severas condições climáticas pois é feito em aço carbono com tratamento galvânico e pintura epóxi eletrostática.

10.1 - SUPORTE GRAVITACIONAL - MONTAGEM

Referências:

- 1 = Rotor
- 2 = Encoder
- 3 = 3x arruela de pressão M5 inox
- 4 = 3x parafuso M5x12mm inox
- 5 = 2x cupilha
- 6 = 2x arruela lisa M16
- 7 = Unidade transmissora
- 8 = 4x arruela lisa M4 inox
- 9 = 4x porca M4 inox
- 10 = 4x parafuso 5/16 x 1 1/2" latão
- 11 = 4x arruela lisa 5/16
- 12 = 4x arruela de pressão 5/16
- 13 = 4x porca 5/16
- 14 = Eixo de fixação
- 15 = Antena



11. TERMOS DE GARANTIA

A S&E Instrumentos garante o instrumento quando em condições normais de uso contra defeitos de fabricação e falhas em seus componentes internos, durante o período de 2 (dois anos), a partir da data da compra/ entrega do produto.

Comprometemo-nos a executar a manutenção e a substituição de materiais defeituosos durante o período de garantia, devendo ser enviado o instrumento diretamente à nossa fábrica, com despesas de transporte pagas.

A garantia não atende instrumentos danificados acidentalmente ou por mau uso, ligações elétricas erradas ou instrumentos modificados ou consertados por pessoa não autorizada ou fora de nossas oficinas.



Informações corporativas

S&E Instrumentos de Testes e Medição Ltda.
Empresa Brasileira - fundada em 1981

Telefones

55 (11) 5522-3877 (tronco chave)/ 5522-3012/ 5681-4946/ 5522-5117

Whatsapp:

55 (11) 99234-1725

E-mails:

Departamento de Vendas: comercial@seinstrumentos.com.br

Departamento Técnico: tecnico@seinstrumentos.com.br

S&E Atendimento ao Cliente: sac@seinstrumentos.com.br

Web site:

www.seinstrumentos.com.br

Endereço:

Rua Manguaba, 46 - Jardim Umuarama - São Paulo - SP - 04650-020 - Brasil